

**D Bauanleitung 1.** Einzelteile, die gekrümmt sind, mit kochendheissem Wasser übergießen, dann aus dem Wasser nehmen und geradebiegen. **2.** Zum Verkleben verwenden Sie Schnellkleber (Cyanoacrylat). **3.** Durch Einlegen der Gussteile in kochend heissem Wasser wird das Material sehr weich und lässt sich dann mit einem scharfen Messer (Skalpelle oder Cutter) sehr gut von den Angusstellen abschneiden und versäubern. Sie können die Gusshäute auch mit grobem Nass- oder Trockenschleifpapier schleifen. **4.** Schleifen Sie die Rückseiten der Teile an den Stellen an denen sie verklebt werden.

**Farbschema** Für das Modell, so wie es auf der Verpackung abgebildet ist, wurden die nachfolgend beschriebenen Farben verwendet.

**NL Instructie 1.** Kromgetrokken onderdelen met kokend water overgieten, uit het water nemen en rechtbuigen. **2.** Voor het lijmen gebruikt U sekondenlijm (cyanoacrylaat). **3.** Door de onderdelen een aantal minuten in kokend water te leggen, worden ze zacht en zijn ze makkelijk met een (scalpel) mes te bewerken en van de aangietblokjes los te snijden. In bepaalde gevallen moet U het vies verwijderen d.m.v. schuren met grof schuurpapier (korrel 80/100). **4.** Schuur de achterkant van de onderdelen, daar waar ze een lijmverbinding maken. **Kleurenschema** De hierna beschreven kleuren zijn de kleuren van de foto.

**Uk Instruction 1.** If a part has been warped, it can be bent back by pouring boiling water over it. **2.** For gluing you need super glue (cyanoacrylate). **3.** Prepare all resin parts by removing the molding film with sandpaper and sharp knife. A few minutes in boiling hot water makes the resin soft and a lot easier to work with. **4.** Sandpaper the back of the parts there where you have to put glue.

**Color scheme** The colors listed are a suggestion and match the photo on the box.

**F Instructions de montage 1.** Si une ou plusieurs pièces sont tordues, tremper celles-ci quelques instants dans de l' eau bouillante, puis les retirer de l' eau et les redresser. **2.** Pour le collage, utiliser de la colle cyanoacrylate. **3.** Conseil important: laisser tremper les pièces quelques minutes dans de l' eau bouillante les ramollit, les rend plus faciles à travailler au cutter et à séparer de la grappe de moulage. Dans certains cas, cette opération n' est cependant pas possible et il est alors préférable de supprimer les restants de moulage en les limant au papier de verre gros grain à sec ( grain 80/100) **Schéma de peinture** Les couleurs indiquées sont juste une suggestion. D'autres combinaisons sont possibles. Les couleurs décrites ci-dessous sont celles de la photo sur la boîte.

**D Bauanleitung 1.** Einzelteile, die gekrümmt sind, mit kochendheissem Wasser übergießen, dann aus dem Wasser nehmen und geradebiegen. **2.** Zum Verkleben verwenden Sie Schnellkleber (Cyanoacrylat). **3.** Durch Einlegen der Gussteile in kochend heissem Wasser wird das Material sehr weich und lässt sich dann mit einem scharfen Messer (Skalpelle oder Cutter) sehr gut von den Angusstellen abschneiden und versäubern. Sie können die Gusshäute auch mit grobem Nass- oder Trockenschleifpapier schleifen. **4.** Schleifen Sie die Rückseiten der Teile an den Stellen an denen sie verklebt werden.

**Farbschema** Für das Modell, so wie es auf der Verpackung abgebildet ist, wurden die nachfolgend beschriebenen Farben verwendet.

**NL Instructie 1.** Kromgetrokken onderdelen met kokend water overgieten, uit het water nemen en rechtbuigen. **2.** Voor het lijmen gebruikt U sekondenlijm (cyanoacrylaat). **3.** Door de onderdelen een aantal minuten in kokend water te leggen, worden ze zacht en zijn ze makkelijk met een (scalpel) mes te bewerken en van de aangietblokjes los te snijden. In bepaalde gevallen moet U het vies verwijderen d.m.v. schuren met grof schuurpapier (korrel 80/100). **4.** Schuur de achterkant van de onderdelen, daar waar ze een lijmverbinding maken. **Kleurenschema** De hierna beschreven kleuren zijn de kleuren van de foto.

**Uk Instruction 1.** If a part has been warped, it can be bent back by pouring boiling water over it. **2.** For gluing you need super glue (cyanoacrylate). **3.** Prepare all resin parts by removing the molding film with sandpaper and sharp knife. A few minutes in boiling hot water makes the resin soft and a lot easier to work with. **4.** Sandpaper the back of the parts there where you have to put glue.

**Color scheme** The colors listed are a suggestion and match the photo on the box.

**F Instructions de montage 1.** Si une ou plusieurs pièces sont tordues, tremper celles-ci quelques instants dans de l' eau bouillante, puis les retirer de l' eau et les redresser. **2.** Pour le collage, utiliser de la colle cyanoacrylate. **3.** Conseil important: laisser tremper les pièces quelques minutes dans de l' eau bouillante les ramollit, les rend plus faciles à travailler au cutter et à séparer de la grappe de moulage. Dans certains cas, cette opération n' est cependant pas possible et il est alors préférable de supprimer les restants de moulage en les limant au papier de verre gros grain à sec ( grain 80/100) **Schéma de peinture** Les couleurs indiquées sont juste une suggestion. D'autres combinaisons sont possibles. Les couleurs décrites ci-dessous sont celles de la photo sur la boîte.

**D Bauanleitung 1.** Einzelteile, die gekrümmt sind, mit kochendheissem Wasser übergießen, dann aus dem Wasser nehmen und geradebiegen. **2.** Zum Verkleben verwenden Sie Schnellkleber (Cyanoacrylat). **3.** Durch Einlegen der Gussteile in kochend heissem Wasser wird das Material sehr weich und lässt sich dann mit einem scharfen Messer (Skalpelle oder Cutter) sehr gut von den Angusstellen abschneiden und versäubern. Sie können die Gusshäute auch mit grobem Nass- oder Trockenschleifpapier schleifen. **4.** Schleifen Sie die Rückseiten der Teile an den Stellen an denen sie verklebt werden.

**Farbschema** Für das Modell, so wie es auf der Verpackung abgebildet ist, wurden die nachfolgend beschriebenen Farben verwendet.

**NL Instructie 1.** Kromgetrokken onderdelen met kokend water overgieten, uit het water nemen en rechtbuigen. **2.** Voor het lijmen gebruikt U sekondenlijm (cyanoacrylaat). **3.** Door de onderdelen een aantal minuten in kokend water te leggen, worden ze zacht en zijn ze makkelijk met een (scalpel) mes te bewerken en van de aangietblokjes los te snijden. In bepaalde gevallen moet U het vies verwijderen d.m.v. schuren met grof schuurpapier (korrel 80/100). **4.** Schuur de achterkant van de onderdelen, daar waar ze een lijmverbinding maken. **Kleurenschema** De hierna beschreven kleuren zijn de kleuren van de foto.

**Uk Instruction 1.** If a part has been warped, it can be bent back by pouring boiling water over it. **2.** For gluing you need super glue (cyanoacrylate). **3.** Prepare all resin parts by removing the molding film with sandpaper and sharp knife. A few minutes in boiling hot water makes the resin soft and a lot easier to work with. **4.** Sandpaper the back of the parts there where you have to put glue.

**Color scheme** The colors listed are a suggestion and match the photo on the box.

**F Instructions de montage 1.** Si une ou plusieurs pièces sont tordues, tremper celles-ci quelques instants dans de l' eau bouillante, puis les retirer de l' eau et les redresser. **2.** Pour le collage, utiliser de la colle cyanoacrylate. **3.** Conseil important: laisser tremper les pièces quelques minutes dans de l' eau bouillante les ramollit, les rend plus faciles à travailler au cutter et à séparer de la grappe de moulage. Dans certains cas, cette opération n' est cependant pas possible et il est alors préférable de supprimer les restants de moulage en les limant au papier de verre gros grain à sec ( grain 80/100) **Schéma de peinture** Les couleurs indiquées sont juste une suggestion. D'autres combinaisons sont possibles. Les couleurs décrites ci-dessous sont celles de la photo sur la boîte.

**D Bauanleitung 1.** Einzelteile, die gekrümmt sind, mit kochendheissem Wasser übergießen, dann aus dem Wasser nehmen und geradebiegen. **2.** Zum Verkleben verwenden Sie Schnellkleber (Cyanoacrylat). **3.** Durch Einlegen der Gussteile in kochend heissem Wasser wird das Material sehr weich und lässt sich dann mit einem scharfen Messer (Skalpelle oder Cutter) sehr gut von den Angusstellen abschneiden und versäubern. Sie können die Gusshäute auch mit grobem Nass- oder Trockenschleifpapier schleifen. **4.** Schleifen Sie die Rückseiten der Teile an den Stellen an denen sie verklebt werden.

**Farbschema** Für das Modell, so wie es auf der Verpackung abgebildet ist, wurden die nachfolgend beschriebenen Farben verwendet.

**NL Instructie 1.** Kromgetrokken onderdelen met kokend water overgieten, uit het water nemen en rechtbuigen. **2.** Voor het lijmen gebruikt U sekondenlijm (cyanoacrylaat). **3.** Door de onderdelen een aantal minuten in kokend water te leggen, worden ze zacht en zijn ze makkelijk met een (scalpel) mes te bewerken en van de aangietblokjes los te snijden. In bepaalde gevallen moet U het vies verwijderen d.m.v. schuren met grof schuurpapier (korrel 80/100). **4.** Schuur de achterkant van de onderdelen, daar waar ze een lijmverbinding maken. **Kleurenschema** De hierna beschreven kleuren zijn de kleuren van de foto.

**Uk Instruction 1.** If a part has been warped, it can be bent back by pouring boiling water over it. **2.** For gluing you need super glue (cyanoacrylate). **3.** Prepare all resin parts by removing the molding film with sandpaper and sharp knife. A few minutes in boiling hot water makes the resin soft and a lot easier to work with. **4.** Sandpaper the back of the parts there where you have to put glue.

**Color scheme** The colors listed are a suggestion and match the photo on the box.

**F Instructions de montage 1.** Si une ou plusieurs pièces sont tordues, tremper celles-ci quelques instants dans de l' eau bouillante, puis les retirer de l' eau et les redresser. **2.** Pour le collage, utiliser de la colle cyanoacrylate. **3.** Conseil important: laisser tremper les pièces quelques minutes dans de l' eau bouillante les ramollit, les rend plus faciles à travailler au cutter et à séparer de la grappe de moulage. Dans certains cas, cette opération n' est cependant pas possible et il est alors préférable de supprimer les restants de moulage en les limant au papier de verre gros grain à sec ( grain 80/100) **Schéma de peinture** Les couleurs indiquées sont juste une suggestion. D'autres combinaisons sont possibles. Les couleurs décrites ci-dessous sont celles de la photo sur la boîte.

**D Bauanleitung 1.** Einzelteile, die gekrümmt sind, mit kochendheissem Wasser übergießen, dann aus dem Wasser nehmen und geradebiegen. **2.** Zum Verkleben verwenden Sie Schnellkleber (Cyanoacrylat). **3.** Durch Einlegen der Gussteile in kochend heissem Wasser wird das Material sehr weich und lässt sich dann mit einem scharfen Messer (Skalpelle oder Cutter) sehr gut von den Angusstellen abschneiden und versäubern. Sie können die Gusshäute auch mit grobem Nass- oder Trockenschleifpapier schleifen. **4.** Schleifen Sie die Rückseiten der Teile an den Stellen an denen sie verklebt werden.

**Farbschema** Für das Modell, so wie es auf der Verpackung abgebildet ist, wurden die nachfolgend beschriebenen Farben verwendet.

**NL Instructie 1.** Kromgetrokken onderdelen met kokend water overgieten, uit het water nemen en rechtbuigen. **2.** Voor het lijmen gebruikt U sekondenlijm (cyanoacrylaat). **3.** Door de onderdelen een aantal minuten in kokend water te leggen, worden ze zacht en zijn ze makkelijk met een (scalpel) mes te bewerken en van de aangietblokjes los te snijden. In bepaalde gevallen moet U het vies verwijderen d.m.v. schuren met grof schuurpapier (korrel 80/100). **4.** Schuur de achterkant van de onderdelen, daar waar ze een lijmverbinding maken. **Kleurenschema** De hierna beschreven kleuren zijn de kleuren van de foto.

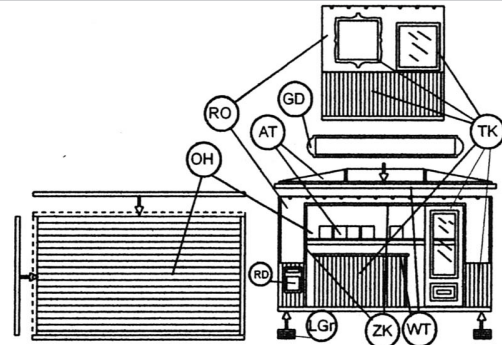
**Uk Instruction 1.** If a part has been warped, it can be bent back by pouring boiling water over it. **2.** For gluing you need super glue (cyanoacrylate). **3.** Prepare all resin parts by removing the molding film with sandpaper and sharp knife. A few minutes in boiling hot water makes the resin soft and a lot easier to work with. **4.** Sandpaper the back of the parts there where you have to put glue.

**Color scheme** The colors listed are a suggestion and match the photo on the box.

**F Instructions de montage 1.** Si une ou plusieurs pièces sont tordues, tremper celles-ci quelques instants dans de l' eau bouillante, puis les retirer de l' eau et les redresser. **2.** Pour le collage, utiliser de la colle cyanoacrylate. **3.** Conseil important: laisser tremper les pièces quelques minutes dans de l' eau bouillante les ramollit, les rend plus faciles à travailler au cutter et à séparer de la grappe de moulage. Dans certains cas, cette opération n' est cependant pas possible et il est alors préférable de supprimer les restants de moulage en les limant au papier de verre gros grain à sec ( grain 80/100) **Schéma de peinture** Les couleurs indiquées sont juste une suggestion. D'autres combinaisons sont possibles. Les couleurs décrites ci-dessous sont celles de la photo sur la boîte.

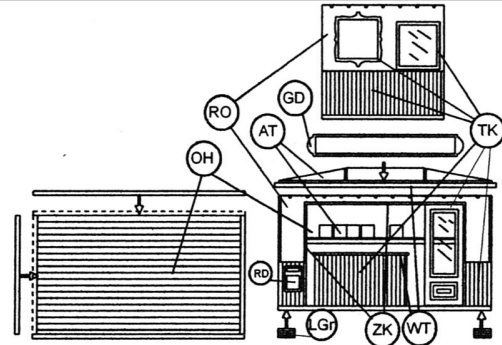
Code	Farbe / Kleur / Color / Couleur	Code	Revell	Humbrol
TK	Teak	TK	85	62
WT	Weiss / wit / white	WT	5	34
RD	Rot / rood / red	RD	36	60
ZK	Zink / zinc	ZK	5**99**	34**56**
OH	Holz / hout / wood	OH	86	110
LGr	Hellgrau / lichtgrijs / Light grey	LGr	75	64
GD	Gold / goud	GD	94	16
AT	Anthrazit / anthracite	AT	9	34*33***
RO	Rostbraun / roestbruin/ brown	RO	36**8**	60**33**

\* = wenig / weinig / a little / un peu  
 \*\* = gleichviel / gelijk / average / moyen  
 \*\*\* = viel / veel / a lot / beaucoup



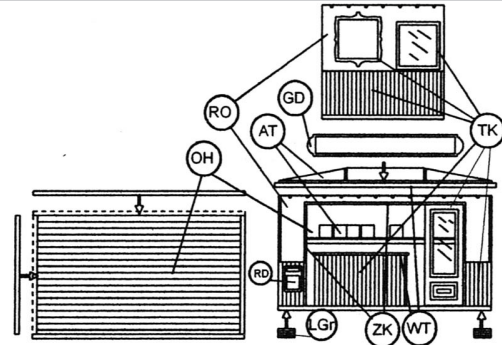
Code	Farbe / Kleur / Color / Couleur	Code	Revell	Humbrol
TK	Teak	TK	85	62
WT	Weiss / wit / white	WT	5	34
RD	Rot / rood / red	RD	36	60
ZK	Zink / zinc	ZK	5**99**	34**56**
OH	Holz / hout / wood	OH	86	110
LGr	Hellgrau / lichtgrijs / Light grey	LGr	75	64
GD	Gold / goud	GD	94	16
AT	Anthrazit / anthracite	AT	9	34*33***
RO	Rostbraun / roestbruin/ brown	RO	36**8**	60**33**

\* = wenig / weinig / a little / un peu  
 \*\* = gleichviel / gelijk / average / moyen  
 \*\*\* = viel / veel / a lot / beaucoup



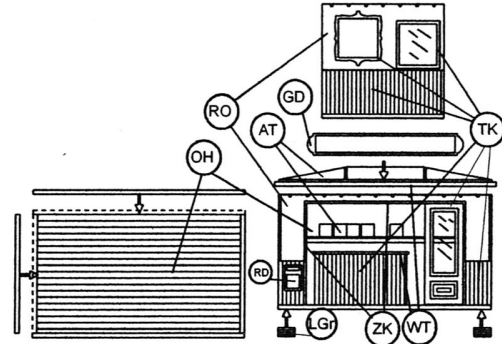
Code	Farbe / Kleur / Color / Couleur	Code	Revell	Humbrol
TK	Teak	TK	85	62
WT	Weiss / wit / white	WT	5	34
RD	Rot / rood / red	RD	36	60
ZK	Zink / zinc	ZK	5**99**	34**56**
OH	Holz / hout / wood	OH	86	110
LGr	Hellgrau / lichtgrijs / Light grey	LGr	75	64
GD	Gold / goud	GD	94	16
AT	Anthrazit / anthracite	AT	9	34*33***
RO	Rostbraun / roestbruin/ brown	RO	36**8**	60**33**

\* = wenig / weinig / a little / un peu  
 \*\* = gleichviel / gelijk / average / moyen  
 \*\*\* = viel / veel / a lot / beaucoup



Code	Farbe / Kleur / Color / Couleur	Code	Revell	Humbrol
TK	Teak	TK	85	62
WT	Weiss / wit / white	WT	5	34
RD	Rot / rood / red	RD	36	60
ZK	Zink / zinc	ZK	5**99**	34**56**
OH	Holz / hout / wood	OH	86	110
LGr	Hellgrau / lichtgrijs / Light grey	LGr	75	64
GD	Gold / goud	GD	94	16
AT	Anthrazit / anthracite	AT	9	34*33***
RO	Rostbraun / roestbruin/ brown	RO	36**8**	60**33**

\* = wenig / weinig / a little / un peu  
 \*\* = gleichviel / gelijk / average / moyen  
 \*\*\* = viel / veel / a lot / beaucoup



Code	Farbe / Kleur / Color / Couleur	Code	Revell	Humbrol
TK	Teak	TK	85	62
WT	Weiss / wit / white	WT	5	34
RD	Rot / rood / red	RD	36	60
ZK	Zink / zinc	ZK	5**99**	34**56**
OH	Holz / hout / wood	OH	86	110
LGr	Hellgrau / lichtgrijs / Light grey	LGr	75	64
GD	Gold / goud	GD	94	16
AT	Anthrazit / anthracite	AT	9	34*33***
RO	Rostbraun / roestbruin/ brown	RO	36**8**	60**33**

\* = wenig / weinig / a little / un peu  
 \*\* = gleichviel / gelijk / average / moyen  
 \*\*\* = viel / veel / a lot / beaucoup

