

**Kleuren / Farben / colors**

H = Humbrol

R = Revell

- H62 + R85
- H82 = R30
- H60 = R31
- H110 = R85
- H56 = R91
- H11 = R99
- H159 = R68
- H155 = R42
- H98 = R85\*\*+9\*\*

• Mengverhoudingen:

\*\*\* = veel / viel / much

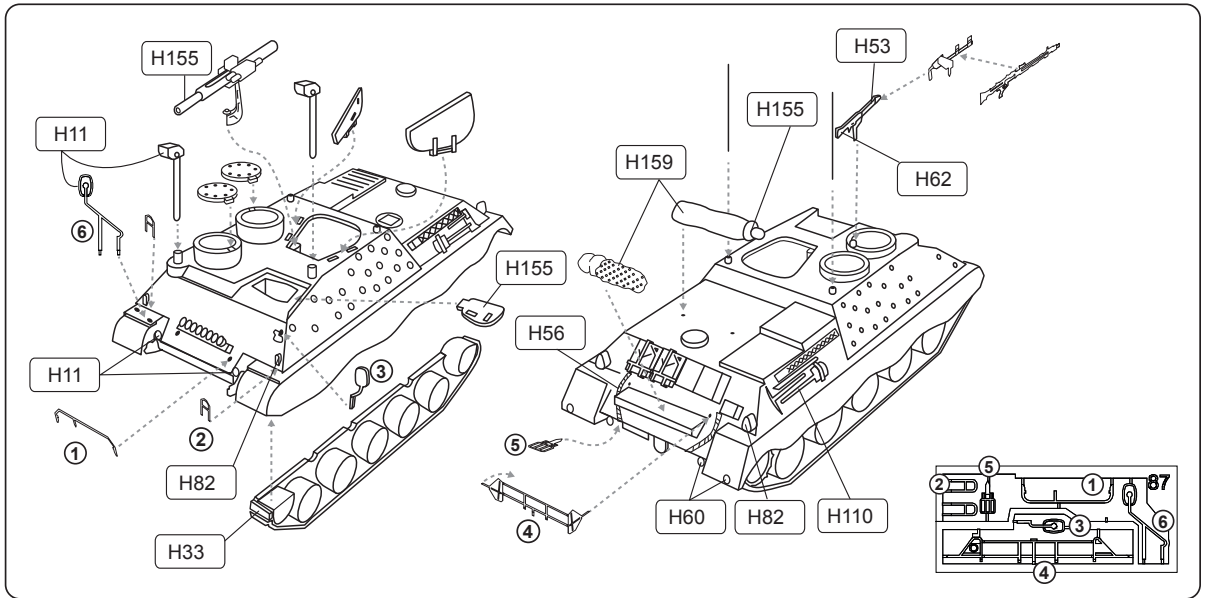
\*\* = evenveel / gleich / equal

\* = weinig / wenig / a little

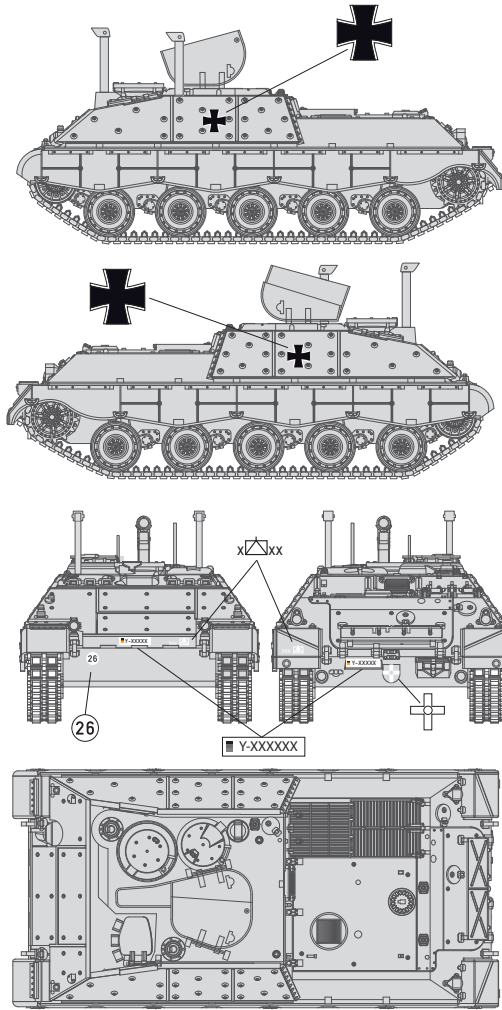
• Lijm resin en messing onderdelen met secundaire lijm (cyanoacrylaat).

• Zum verkleben verwenden Sie Cyanoacrylate.

• Glue resin and brass parts with Cyanoacrylate.

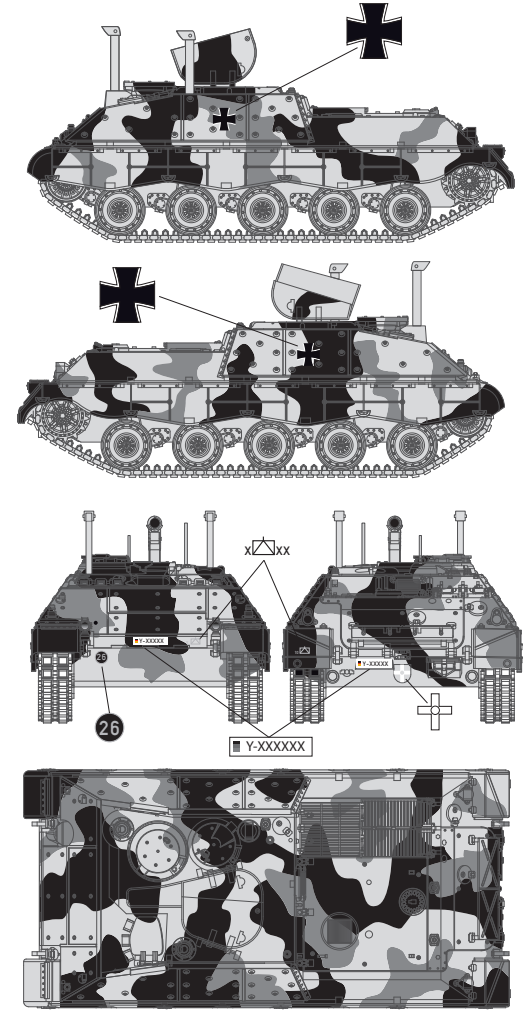


### Tot / Bis / Until 1984



H155 / R42

### Vanaf / Ab / From 1984



H105 / R65

H60\*+H160\*\*\* / R84

H33\*\*\*+H62\* / R9