

D Lesen Sie zuerst die allgemeine Bauanleitung. Zum verkleben verwenden Sie Schnellkleber (Cyanacrylat). Einzelteile, die gekrümmt sind, mit kochendheißem Wasser übergießen, dann aus dem Wasser nehmen und geradebiegen. Bereiten Sie alle Teile zum Zusammenbau vor, d.h. Gußhäute entfernen. Durch einlegen der Gussteile in kochend heißem Wasser wird das Material sehr weich und lässt sich dann mit einem scharfen Messer (Skalp) sehr gut von den Angussteilen abschneiden und versäubern. Sie können die Gusshäute (Fenster und andere flache Teile) auch mit grobem Nass- oder Trockenschleifpapier abschleifen. Schleifen Sie die Rückseiten der Teile an den Stellen an denen sie verklebt werden. Baumethoden: 1. So viele Teile wie möglich zusammenkleben und dann das Modell bemalen. 2. Die zum Zusammenbau vorbereiteten Teile bemalen und erst dann zusammenkleben. Bemalen Sie zuerst die großen Flächen in den angegebenen Farben und lassen diese 24 Std. durchtrocknen. Danach können die übrigen Flächen bemalt werden, falls sich Farbschichten berühren oder überlappen sollten, ist auch hier eine Trockenzeit von 24 Std. einzuhalten. **BITTE bei der Bemalung beachten: Besser die Farbe 2 x dünn auftragen, als einmal zu dick.** Schneiden Sie die Transparentteile für die Verglasung aus, prüfen Sie die Teile auf Passgenauigkeit und das sie flach anliegen. Beim Einkleben sehr wenig (am besten nicht ausblühenden) Sekundenkleber verwenden und nur kleine Klebepunkte z.B. mit einem Zahnstocher aufbringen. Das fertige Modell können Sie nach Ihren Wünschen altern. In unsere Allgemeine Bau- und Malbeschreibung sind drei Techniken beschrieben oder benutzen Sie unsere Verschmutzungspulver (Farbpigmente als Trockenpulver), die in 12 Farbtönen einzeln oder im Set erhältlich sind. Sollten Teile fehlen oder fehlerhaft sein schicken Sie uns bitte eine Kopie der Bauzeichnung auf der diese Teile durch einkreisen gekennzeichnet sind unter Angabe Ihrer Adresse und Tel.nr.

UK Read the general instructions carefully: For gluing you need super glue (cyanoacrylate). If a part has been warped, it can be bent back by pouring boiling water over it, taking the part out and bending it into shape. Prepare all resin parts by removing the molding film with sandpaper and sharp knife. A few minutes in boiling hot water makes the resin soft and a lot easier to work with. Sandpaper the back of the parts there where you have to put glue. Glue as many parts together as possible and paint the model as a whole, but some loose parts you first paint before the final construction. Cut out the glass parts and try if they fit. Use pin points of glue for ex. with a tooth stick (the best type of glue is the so called non blooming super glue). Paint the main surface of the different parts and leave them for 24 hour to harden. Paint the other colors, but let them harden 24 hours if they are overlapping. If you paint with a brush there is an golden rule: it's better to paint two time too thin than one time too thick. After painting the model you can weather it. Choose one of the methods described in de general instruction or use our dry weathering powders. If there are missing parts please send a copy of the drawing with the missing part circled. Don't forget to write your address.

NL Lees voor het bouwen eerst de algemene bouwbeschrijving op. Voor het lijmen gebruikt U sekondenlijm (cyanoacrylaat). Kromgetrokken onderdelen met kokend water overgieten, uit het water nemen en rechtbuigen. BELANGRIJKE TIP: door de onderdelen een aantal minuten in kokend water te laten staan worden ze zacht en zijn ze makkelijker met een (scalpel) mes te bewerken en van de aangietblokjes los te snijden. In sommige gevallen is dit niet mogelijk en kunt U de gietvliezen verwijderen d.m.v. schuren grof (korrel 80/100) schuurpapier. Schuur de achterkant van de onderdelen daar waar ze een verlijmverbinding moeten maken. Over het algemeen geldt, dat U het beste zoveel mogelijk monteert voordat U gaat schilderen. Snij de raamfolie op maat en controleer of deze goed past. Gebruik bij het verlijmen slechts puntjes secondelijm door deze bijv. met een kaasprikker op te brengen. Voor het verlijmen van glas is de meest ideale lijm de zgn. "non-blooming" superlijm. Schilder eerst de grote oppervlakten in de aangegeven kleur en laat deze 24 uur doorharden. Schilder hierna de andere kleuren met 24 uur doorhardingstijd indien ze elkaar overlappen of raken. Bij handmatig schilderen geldt: "*beter twee keer te dun, dan één keer te dik*". Indien U het model wilt "vervuilen" kies dan één van de methoden die in de algemene bouwbeschrijving zijn beschreven of gebruik onze pigmentpoeders. Ingeval van ontbrekende onderdelen, stuurt U dan een kopie van de bouwtekening met deze delen omcirkeld en Uw adres met telefoonnr. aan ons toe.

F Avant le montage, lire attentivement les instructions générales. Pour le collage, utiliser de la colle cyanoacrylate. Si une ou plusieurs pièces sont tordues, tremper celles-ci quelques instants dans de l'eau bouillante, puis les retirer de l'eau et les redresser. CONSEIL IMPORTANT: laisser tremper les pièces quelques minutes dans de l'eau bouillante les ramollit, les rend plus faciles à travailler au cutter et à séparer de la grappe de moulage. Dans certains cas, cette opération n'est cependant pas possible et il est alors préférable de supprimer les restants de moulage en les limant au papier de verre gros grain à sec (grain 80/100) ou au papier abrasif à l'eau. Poncer légèrement les joints avec du papier à grain 220 ou 240 de façon à améliorer la tenue du collage. Il y a 2 méthodes de construction. 1. Monter le plus grand nombre de pièces et puis les peindre. 2. Monter partiellement et placer les pièces séparées après peinture. Couper les vitrages à la taille requise et contrôler leur ajustement. N'utiliser pour le collage que quelques pointes de colle cyanoacrylate en appliquant celle-ci par exemple à l'aide d'un cure-dents. Pour le collage des vitrages, l'idéal est une colle cyanoacrylate spéciale ne laissant pas de traces. Peindre tout d'abord les grandes surfaces dans la couleur requise et laisser sécher 24 heures. Appliquer ensuite les autres couleurs en respectant les 24 heures de séchage si elles se superposent ou se touchent. Pendant peinture avec le pinceau il y a un règle d'or : Il est mieux de peindre deux fois trop mince qu'un fois trop épais. Si vous désirez patiner le modèle, nous vous recommandons l'usage de nos terres à décor.

S' il vous manque de pièces de modèle, envoyez nous une copie de manuel avec des pièces marquées. N' oubliez pas votre adresse.

Farbschema - Color scheme - Kleurenschema – Schéma de peinture - Fargeskjema

D Für das Modell, so wie es auf der Verpackung abgebildet ist, wurden die nachfolgend beschriebenen Farben verwendet. Die Wahl des richtigen Mischungsverhältnisses ist eine Frage des Geschmacks und erfordert einige Übung. Wir möchten Ihnen empfehlen, zuerst einen kleinen Versuch zu machen und dann erst die erforderliche Farbmenge anzurühren. Mischen Sie eine ausreichende Farbmenge für das gesamte Modell.

UK The colors listed are a suggestion, and match the photo on the box. Getting the right mixture is a question of preference and practice. First do a test to determine the right proportions for the mixture. Mix enough paint to cover the whole of the required surface at one sitting.

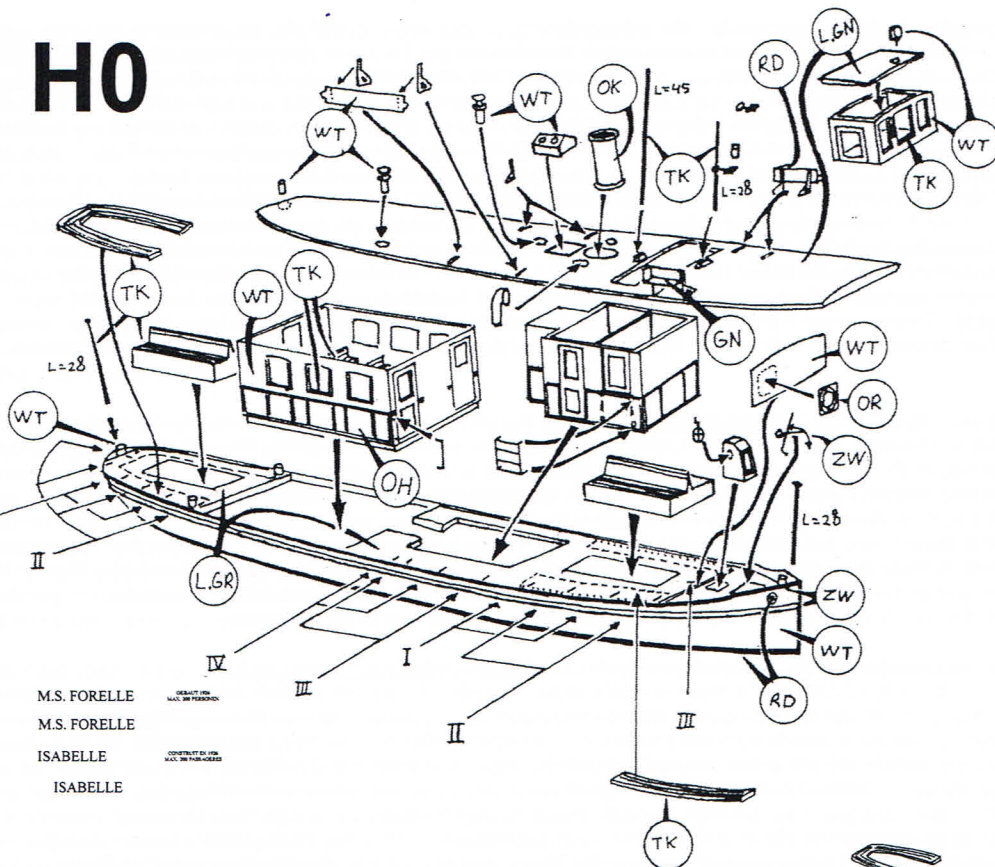
NL De hierna beschreven kleuren zijn de kleuren van de foto. De juiste mengverhouding vaststellen is een kwestie van oefening en smaak. Het verdient aanbeveling eerst een proef te doen en dan de juiste hoeveelheid verf aan te maken. Maak voldoende aan voor het hele model.

F Les couleurs décrites ci-dessous sont celles de la photo sur la boîte. L'obtention d'une proportion de mélange correcte est une question de goût et d'exercice. Il est souhaitable dans un premier temps de faire un essai avant de composer la quantité de peinture requise. Faire suffisamment de peinture pour l'intégralité du modèle.

Code	Farbe / Colour / Kleur / Couleur	Revell Nrs	Humbrol Nrs
LGr	Lichtgrijs / Hellgrau / Light Grey	75	64
WT	Wit / Weiss / White	5	34
TK	Teak	85	62
OK	Okergeel / Ocker	88	24***110*
RD	Rood / Rot / Red	36	60
LGN	Lichtgroen / Hellgrün / Light Green	5**48**	34**76**
OR	Oranje / Orange	15**36**	82
ZW	Zwart / Schwarz / Black	8	33
GN	Groen / Grün / Green	48	76
OH	Onbeschilderd hout / Naturholz / Natural Wood	86	110

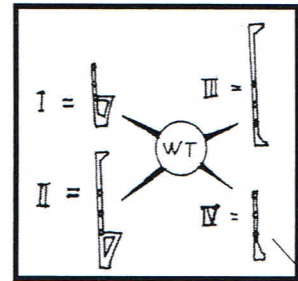
* =weinig/wenig/a little/ un peu ** =gelijk/gleichviel/average/moyen *** =veel/viel/a lot/beaucoup

H0

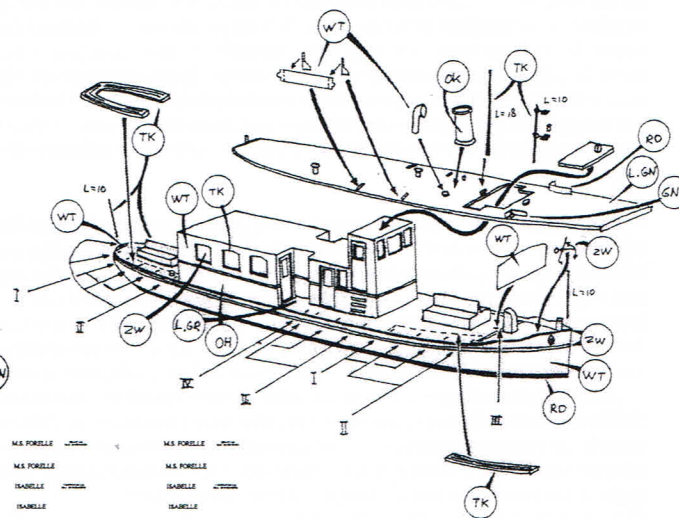


M.S. FORELLE
M.S. FORELLE
ISABELLE
ISABELLE

M.S. FORELLE
M.S. FORELLE
ISABELLE
ISABELLE



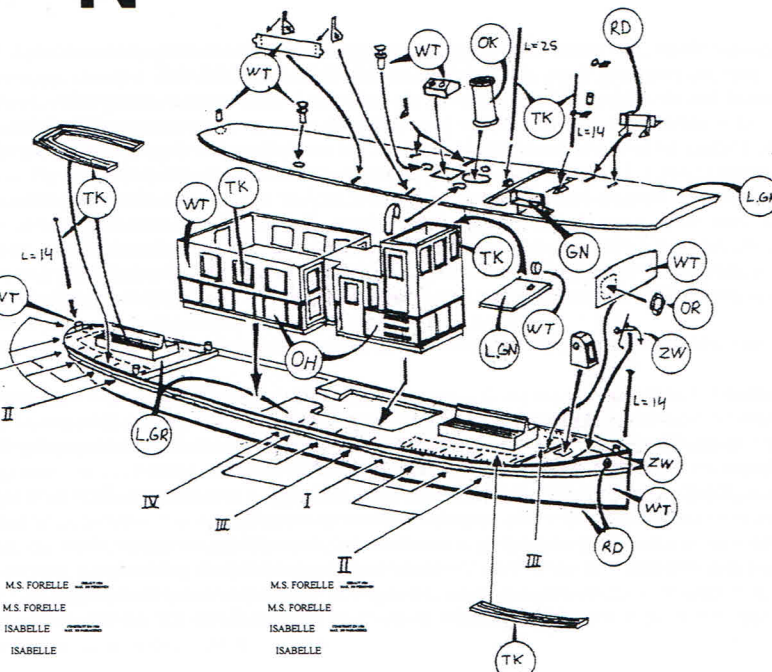
Z



M.S. FORELLE
M.S. FORELLE
ISABELLE
ISABELLE

M.S. FORELLE
M.S. FORELLE
ISABELLE
ISABELLE

N

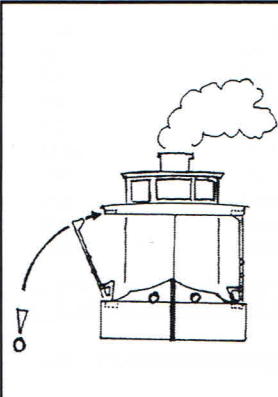


M.S. FORELLE
M.S. FORELLE
ISABELLE
ISABELLE

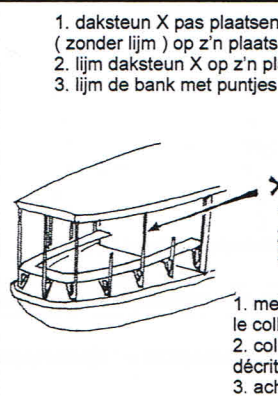
M.S. FORELLE
M.S. FORELLE
ISABELLE
ISABELLE

M.S. FORELLE
M.S. FORELLE
ISABELLE
ISABELLE
M.S. FORELLE
M.S. FORELLE
ISABELLE
ISABELLE
M.S. FORELLE
M.S. FORELLE
ISABELLE
ISABELLE

M.S. FORELLE
M.S. FORELLE
ISABELLE
ISABELLE
M.S. FORELLE
M.S. FORELLE
ISABELLE
ISABELLE
M.S. FORELLE
M.S. FORELLE
ISABELLE
ISABELLE



- lijm dak
 - onderzijde daksteun lijmen en plaatsen
 - schuif bovenzijde met lijm in het gleufje
- glue roof
 - glue and place underside roof pillar
 - put glue on the upperside and push the upperside in the groove
- Dach kleben.
 - Unterseite der Dachstützen mit Klebstoff bestreichen und unten einsetzen
 - Oberseite mit Klebstoff bestreichen und in die Dachfuge einpassen
- coller le toit
 - enduire de colle la base des piliers et les mettre en place en dégageant leur partie supérieure
 - enduire de colle la partie supérieure et la positionner dans le logement correspondant du tout



- daksteun X pas plaatsen als de geschilderde bank (zonder lijm) op z'n plaats ligt
 - lijm daksteun X op z'n plaats
 - lijm de bank met puntjes lijm vast
- position the painted bench without glue
 - glue roof pillar X on its place
 - glue the bench with little points of glue
- die bemalte Sitzbank ohne Klebstoff einpassen
 - die mit X gekennzeichnete Dachstütze einkleben
 - die Sitzbank mit kleinen Klebepunkten festkleben
- mettre en place le banc arrière après peinture sans le coller
 - coller les supports de toit X en place selon la méthode décrite précédemment
 - achever en collant le banc avec de petits points de colle