

Kleuren / Farben / colors:

H = Humbrol

R = Revell

***** = a lot

* = a little

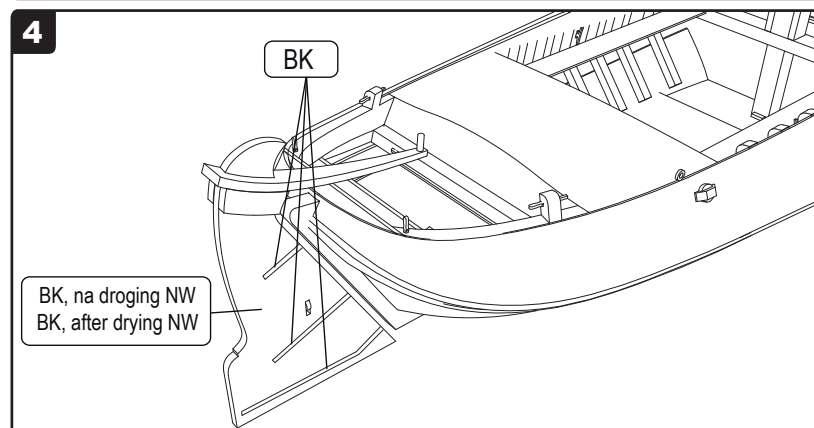
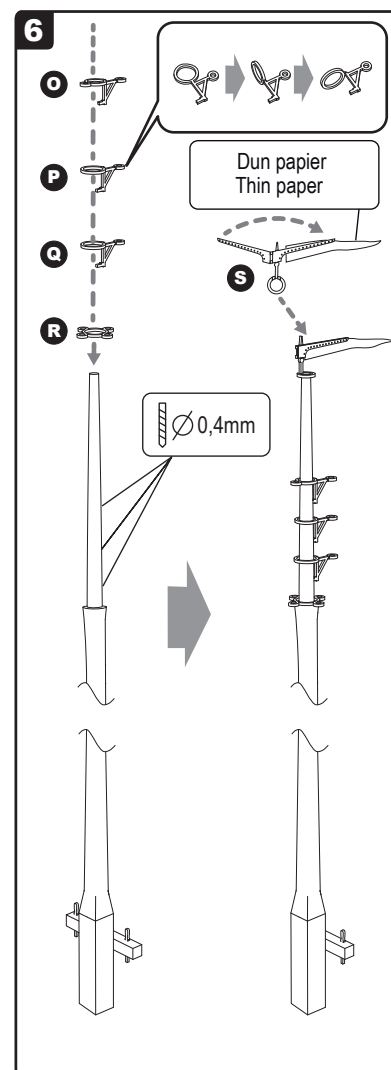
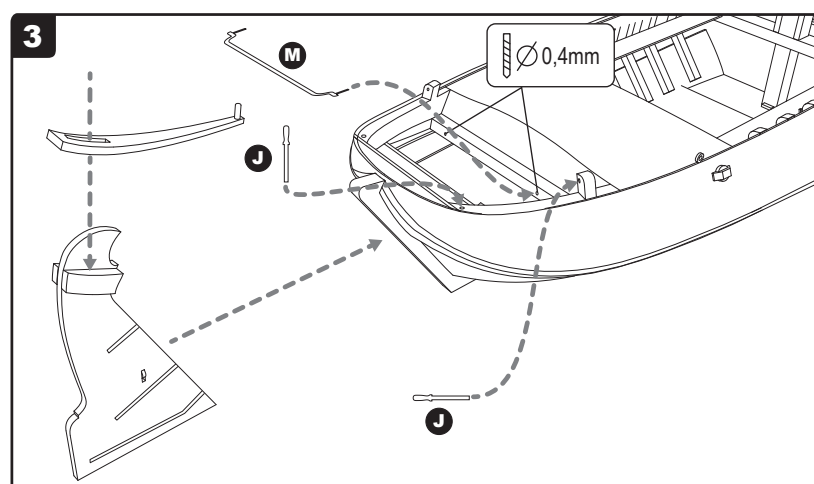
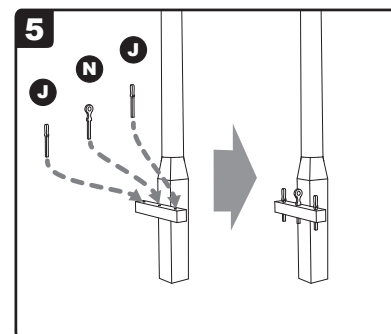
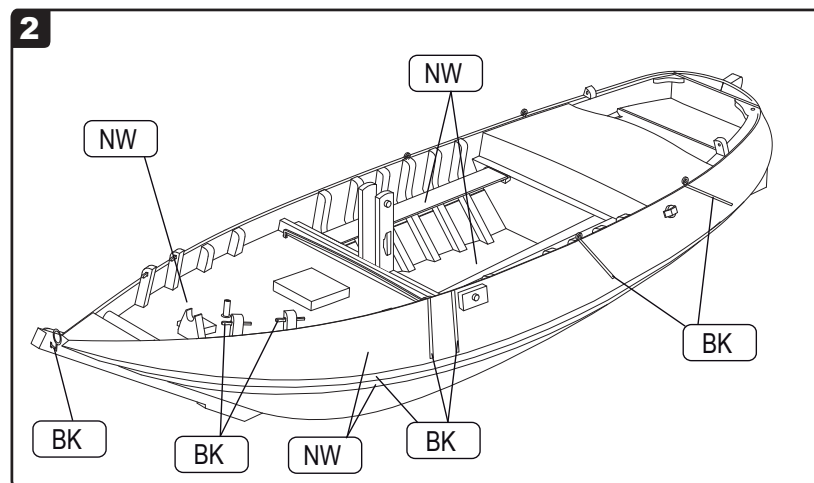
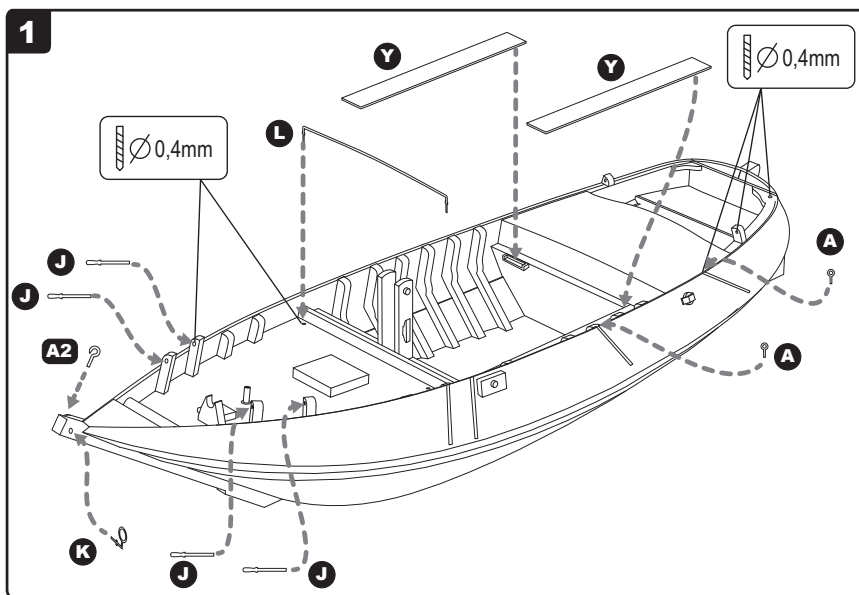
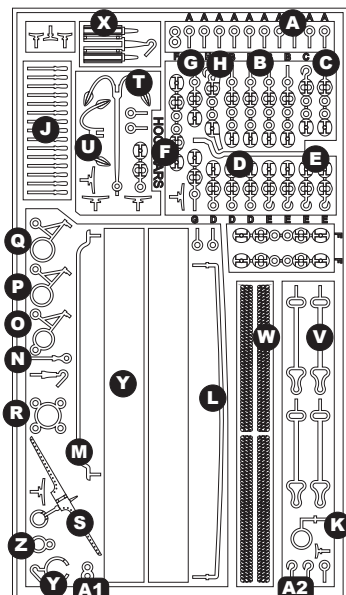
BK - Black

• H33 / R8

NW - Natural wood

• H110 / R86

- Lijm resin en metalen onderdelen met secundaire lijm (cyanoacrylaat).
- Zum verkleben verwenden Sie Cyanoacrylate.
- Glue resin and brass parts with Cyanoacrylate.



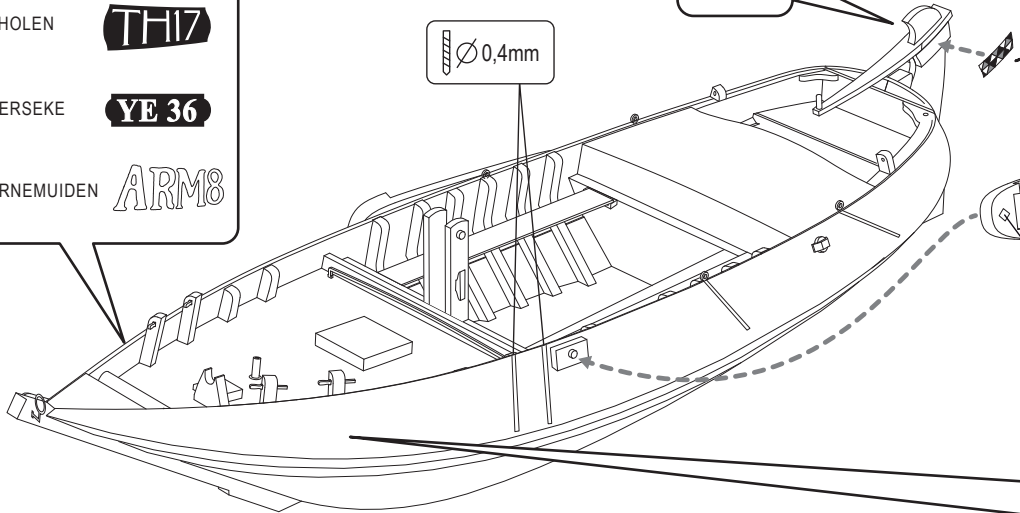
7

DECAL

THOLEN **TH17**

YERSEKE **YE 36**

ARNEMUIDEN **ARM8**



DECAL

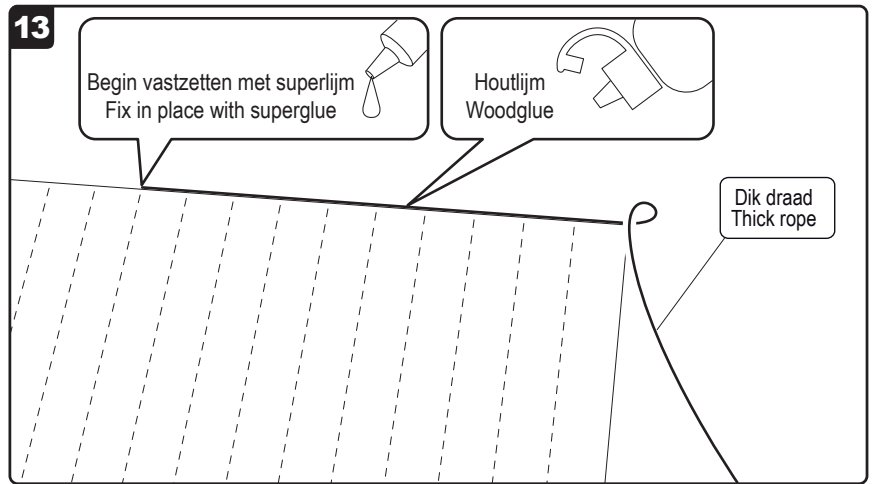
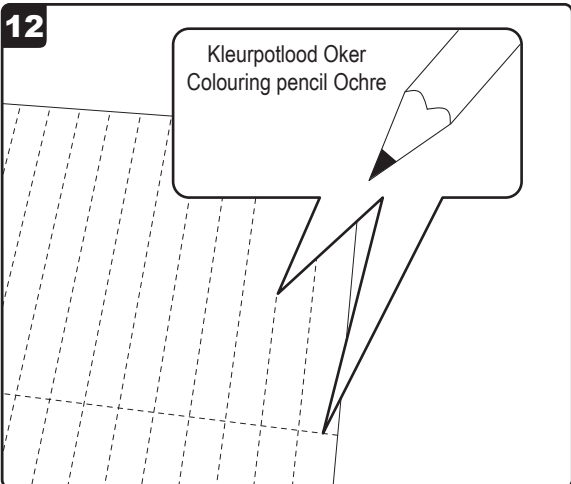
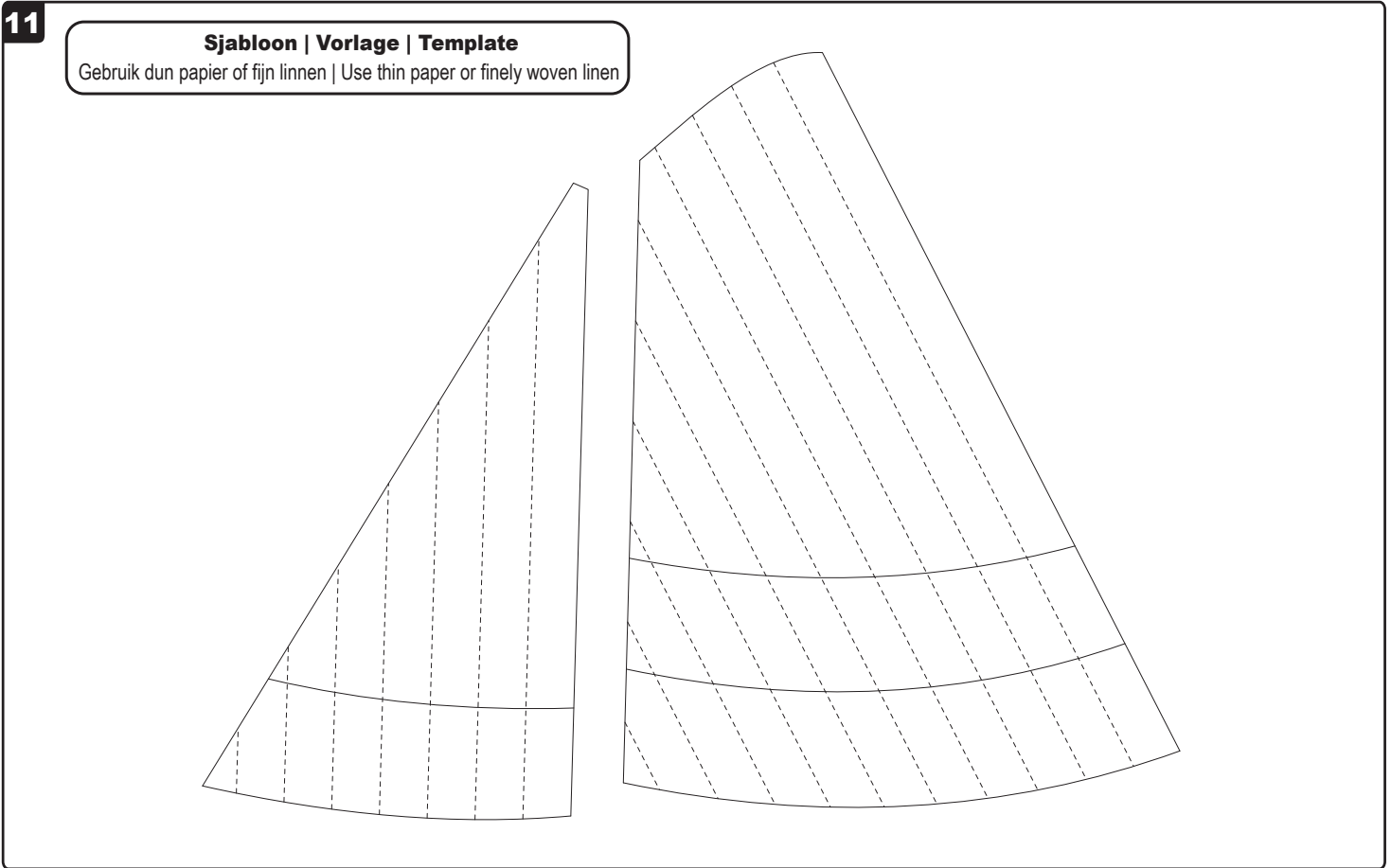
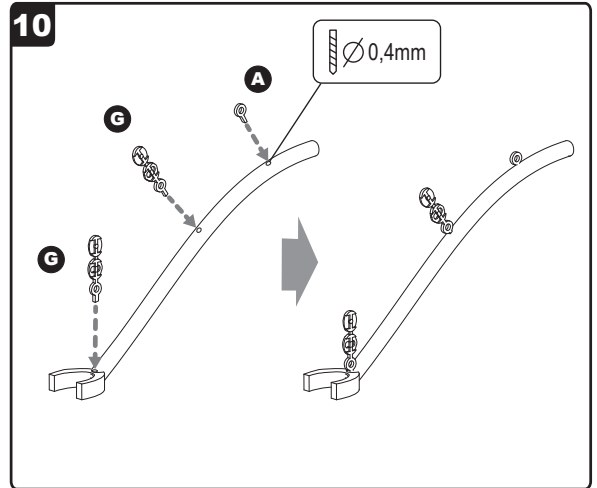
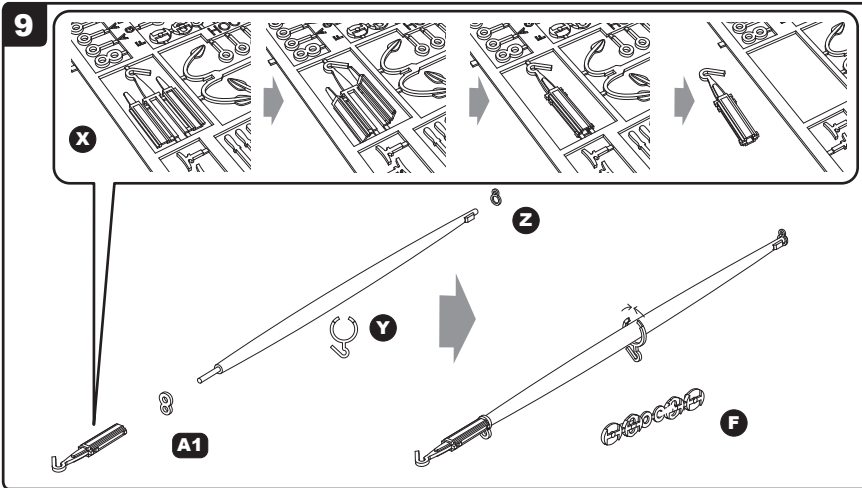
THOLEN **TH17**

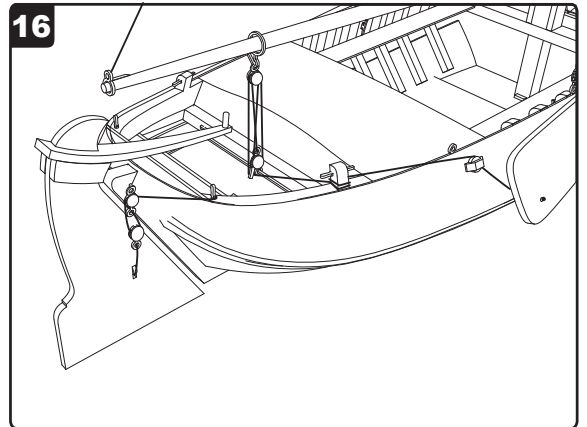
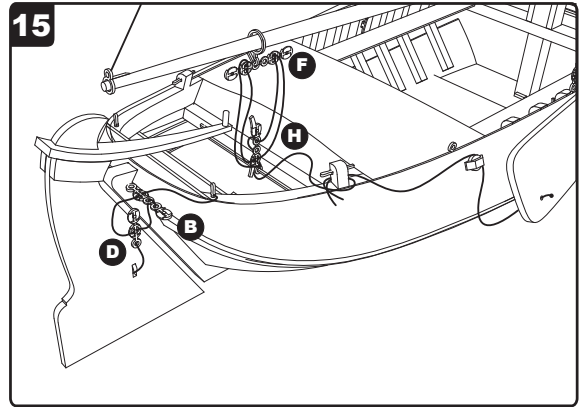
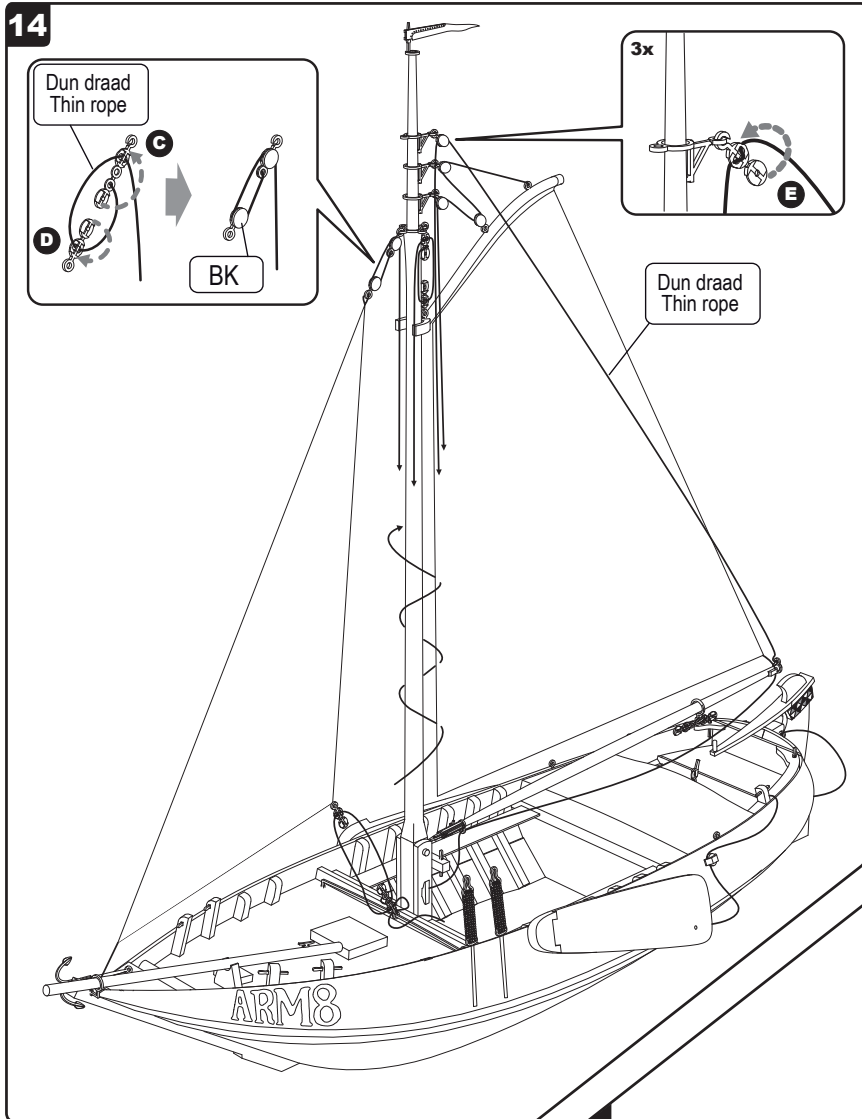
YERSEKE **YE 36**

ARNEMUIDEN **ARM8**

8

Optie 1 - zeilend | Option 1 - sailing





Optie 2 - gestreken zeilen
Option 2 - furlled sails

