

Kleuren / Farben / colors:

H = Humbrol

R = Revell

***** = a lot

* = a little

WH - White

• H34 / R5

BK - Black

• H33 / R8

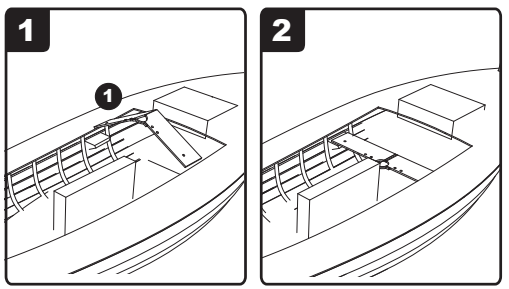
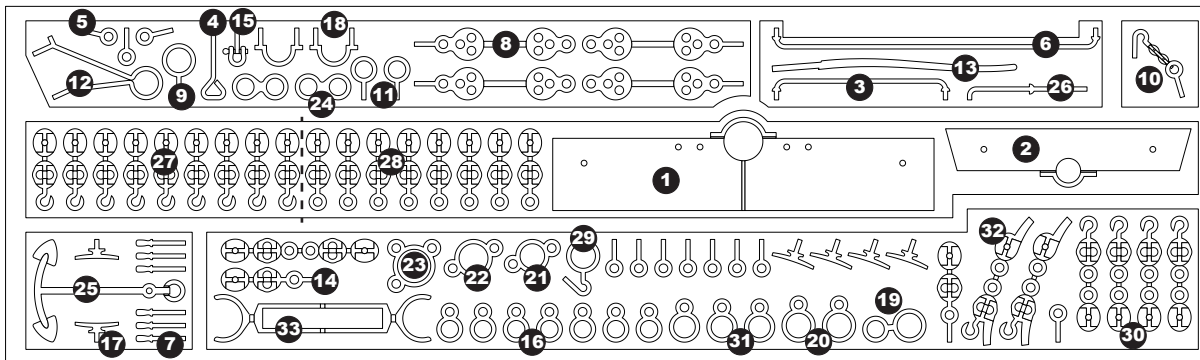
NW - Natural wood

• H110 / R86

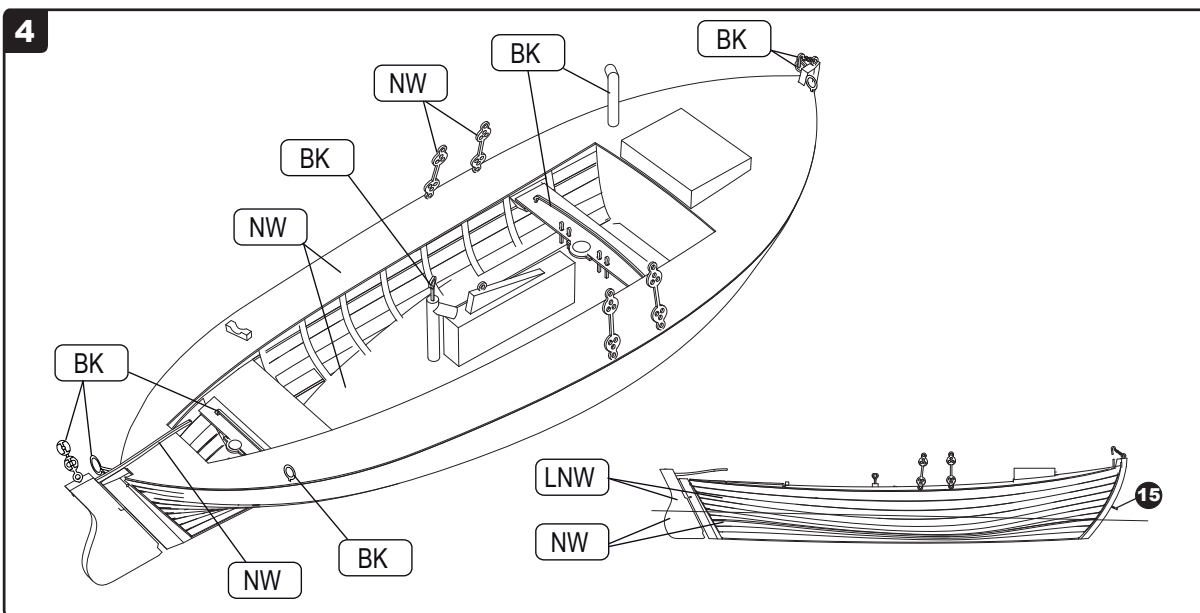
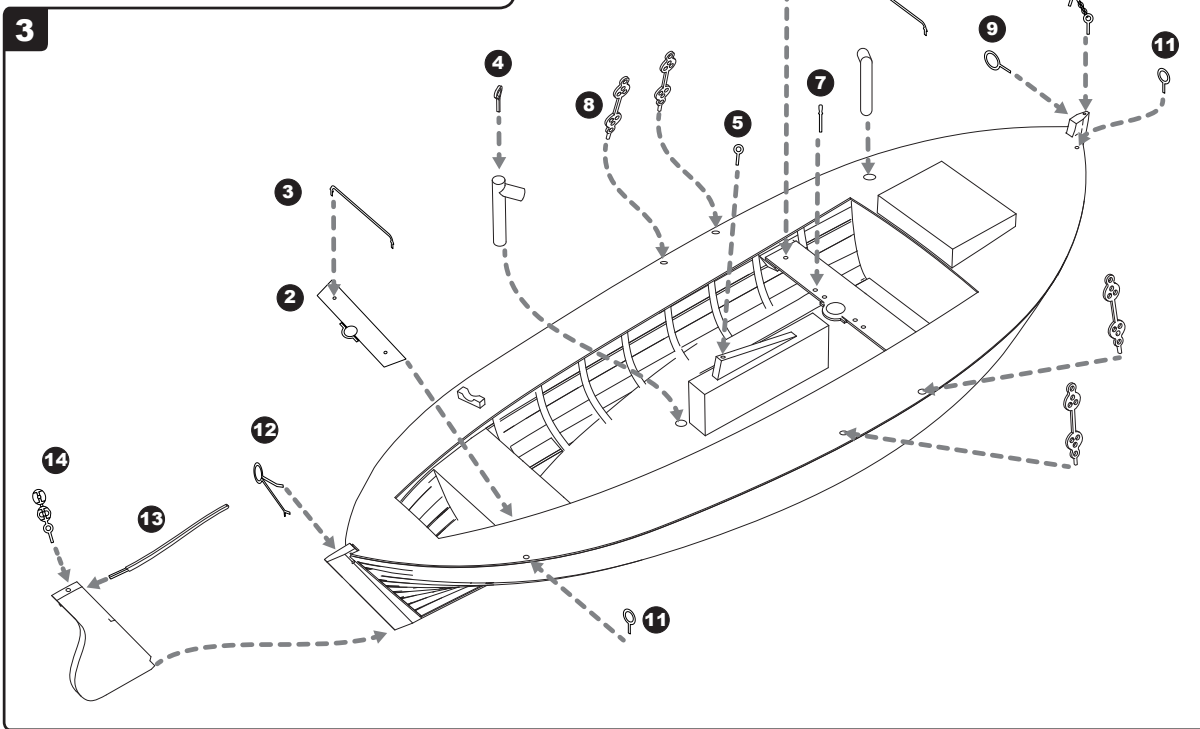
LNW - Light natural wood

• H110**+H24* / R86**+R15*

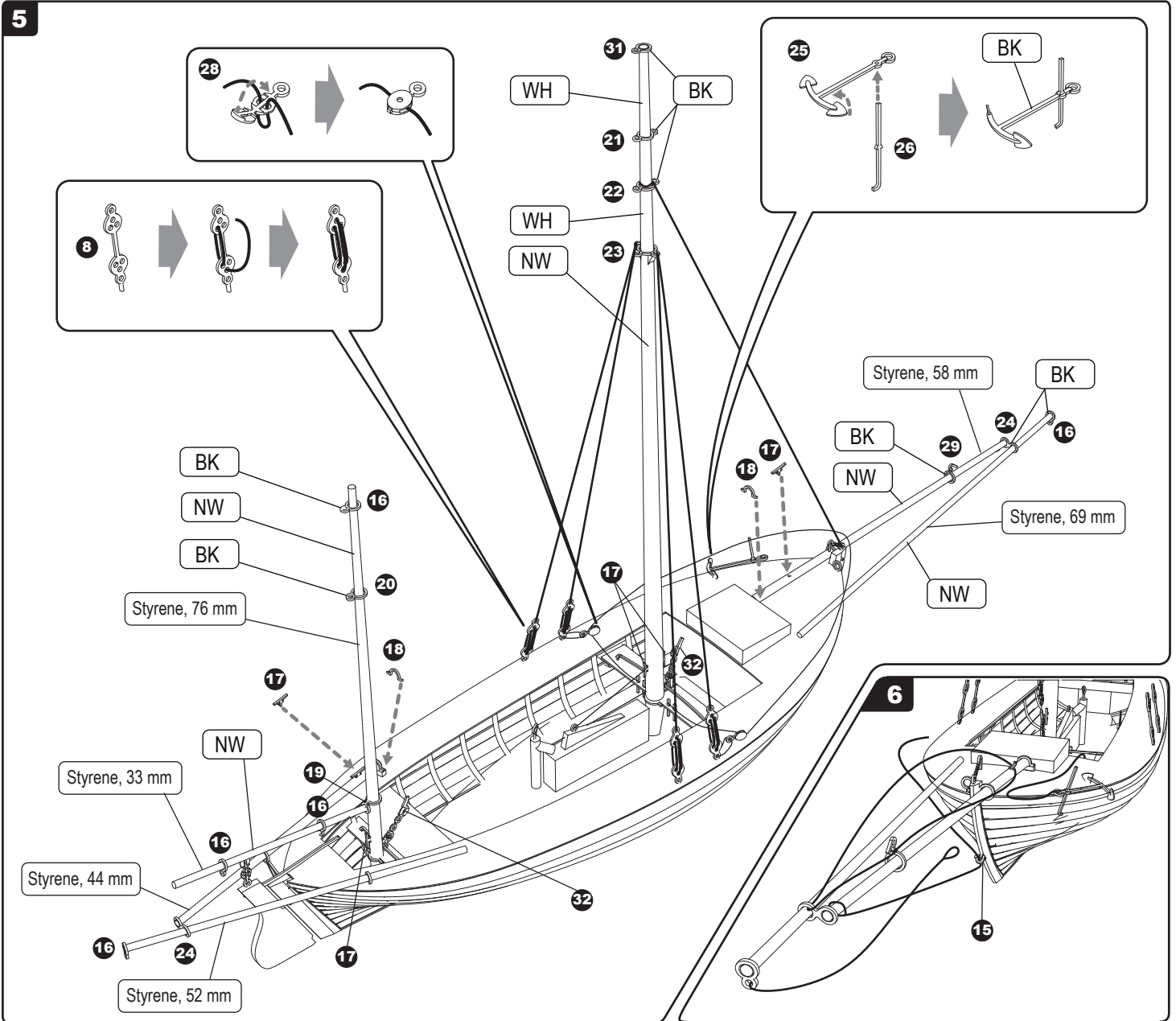
- Lijm resin en metalen onderdelen met secundelijm (cyanoacrylaat).
- Zum verkleben verwenden Sie Cyanoacrylate.
- Glue resin and brass parts with Cyanoacrylate.



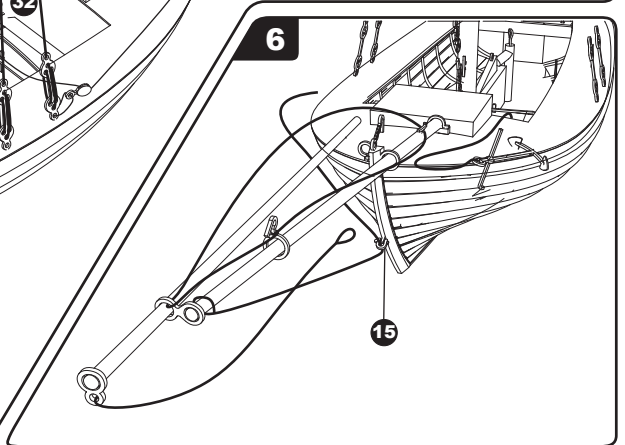
Boor alle gaatjes voor met 0,4 mm
Drill all holes for etching whit 0,4 mm $\varnothing 0,4\text{mm}$



5

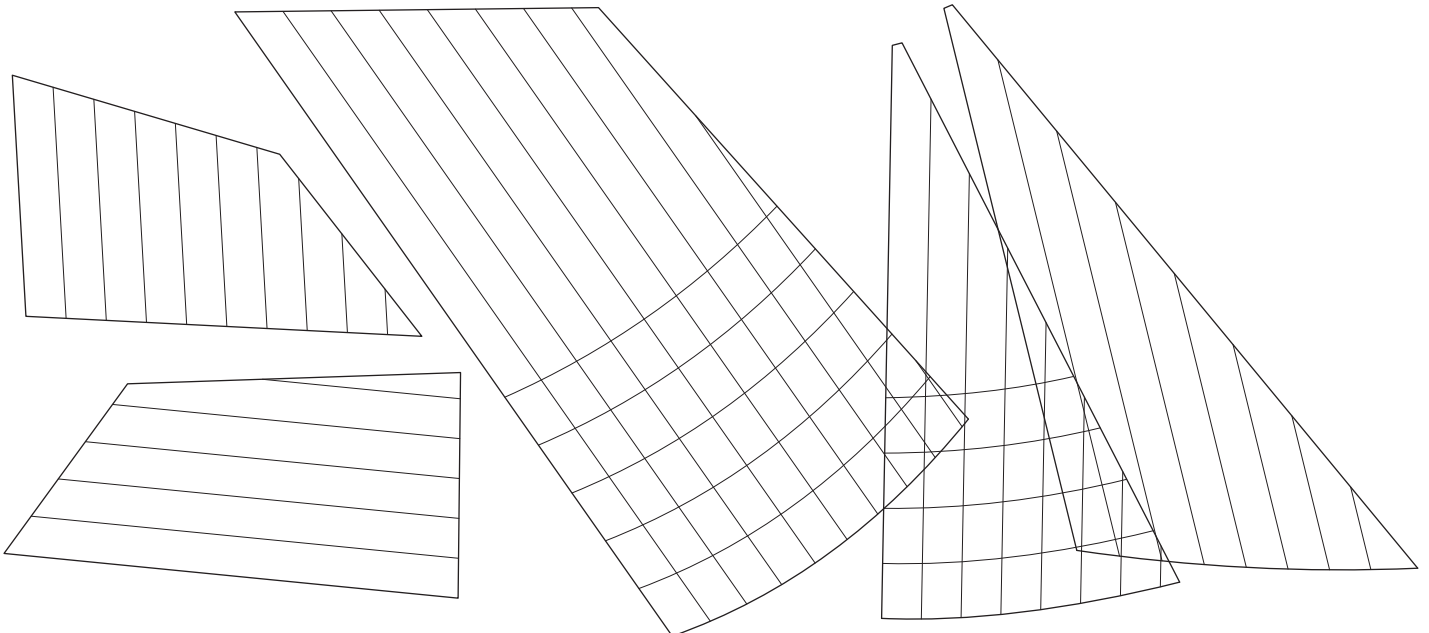


6



7

Sjabloon | Vorlage | Template Gebruik dun papier of fijn linnen | Use thin paper or finely woven linen



Optie: Gestreken zeilen | Option: furlled sails

