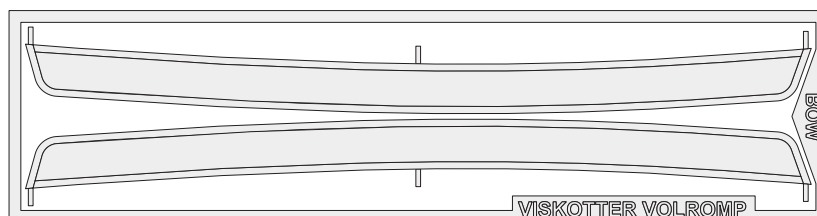
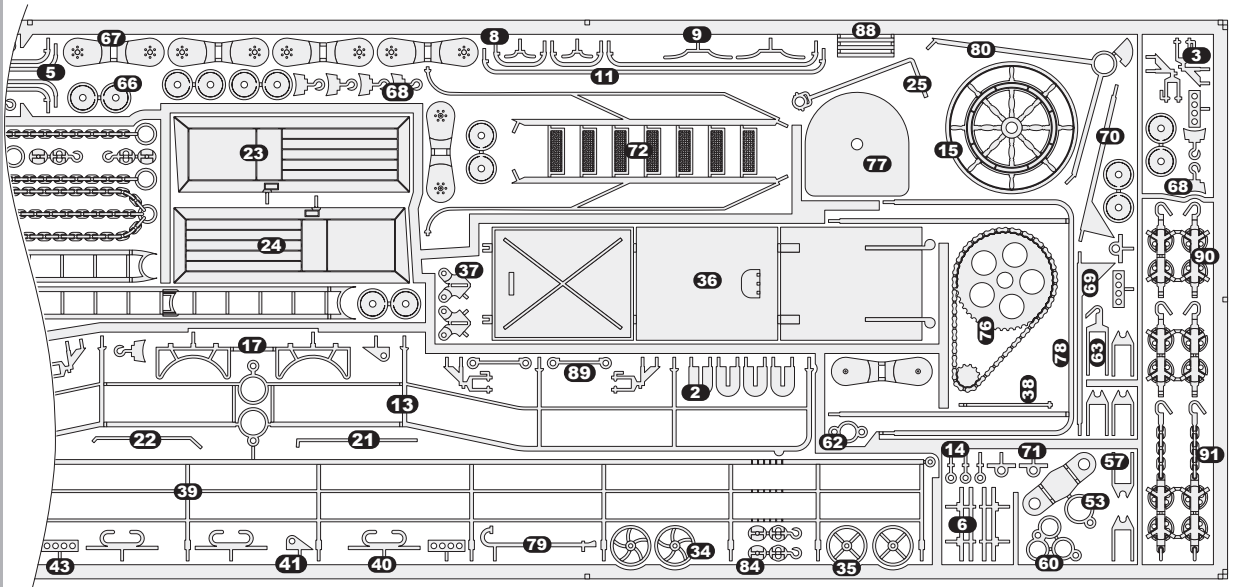
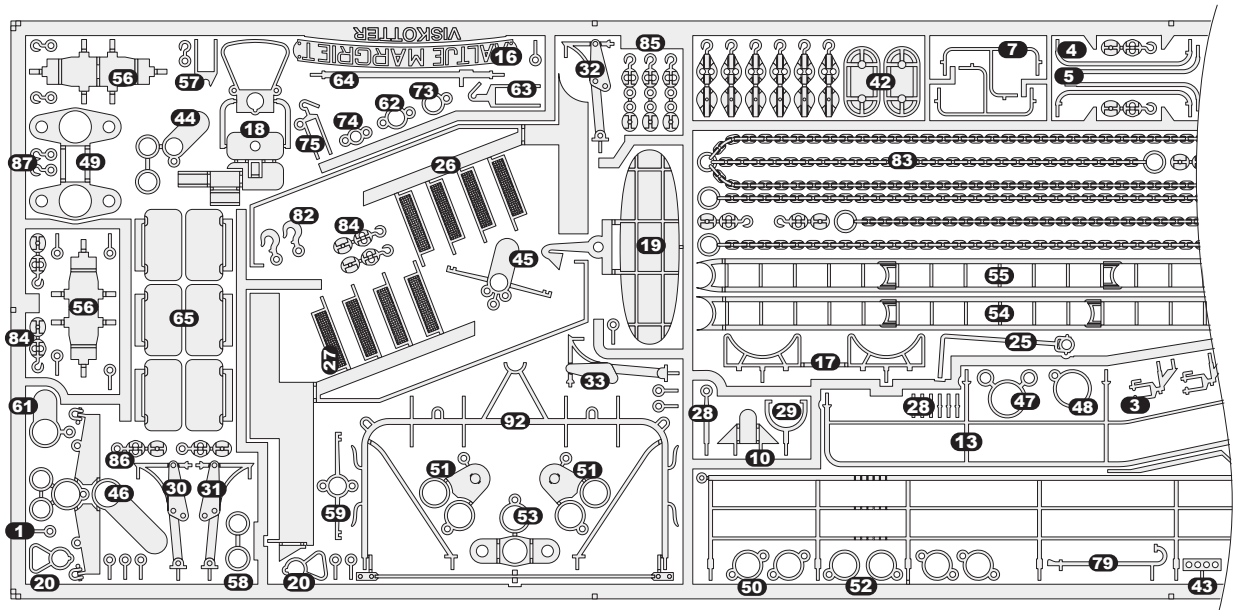


- Lijm resin en metalen onderdelen met secondelijm (cyanoacrylaat).
- Zum verkleben verwenden Sie Cyanoacrylate.
- Glue resin and brass parts with Cyanoacrylate.
- Alle gaatjes voorboren met 0,4 mm tenzij anders aangegeven
- Bohren Sie alle Löcher mit 0,4 mm vor, sofern nicht anders angegeben
- All holes drill 0,4 mm except where stated

Kleuren / Farben / colors:

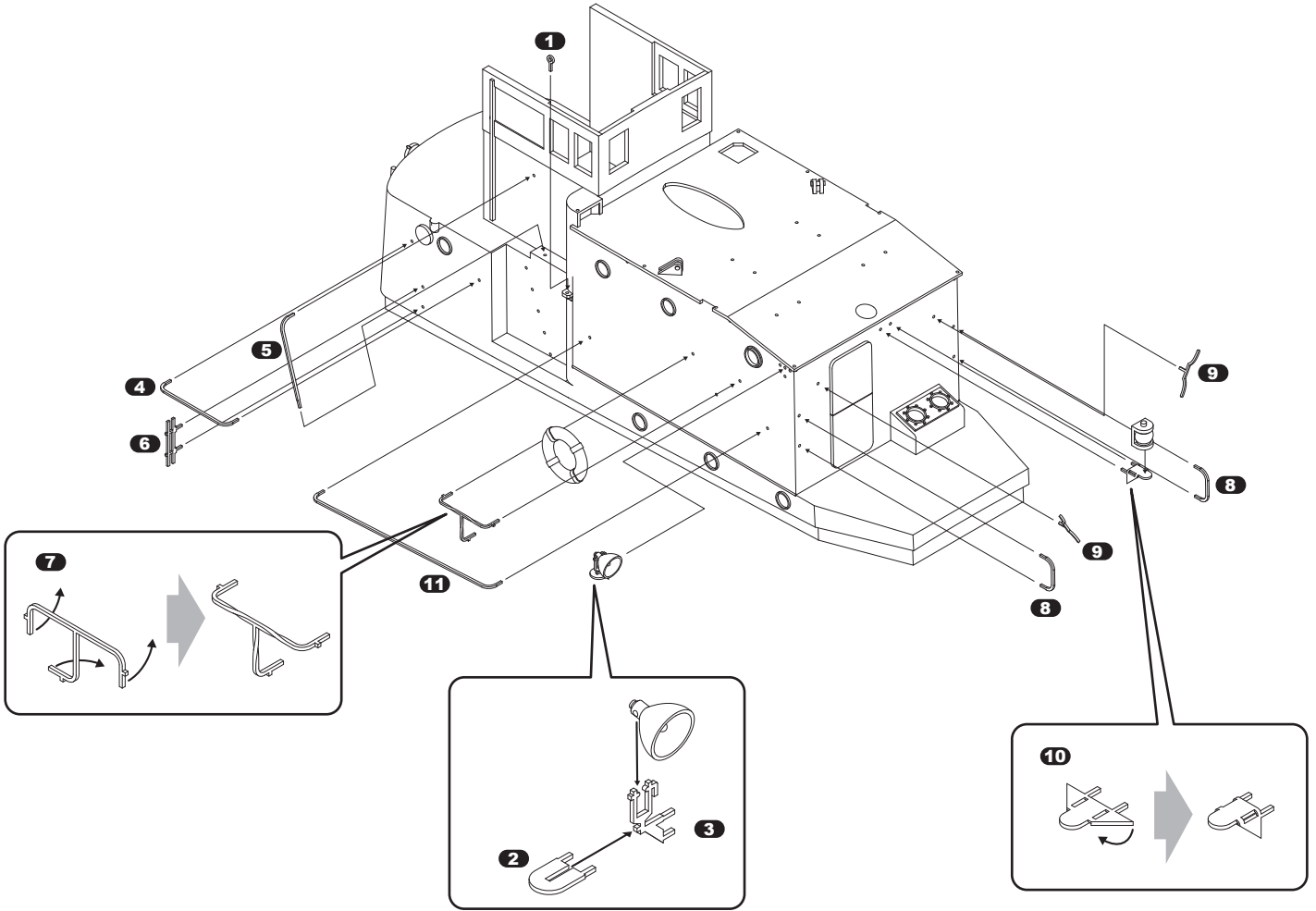
- H = Humbrol
 R = Revell
 ***** = a lot
 * = a little
- RB - Red Brown
 • H100 / R15* + R36**
- BK - Black
 • H33 / R8
- NW - Natural wood
 • H110 / R86
- LG - Light Grey
 • H64 / R75
- DR - Dark Red
 • H60***+33* / R36***+8*

- DG - Dark Grey
 • H79 / R77
- WH - White
 • H34 / R5
- SR - Scarlet Red
 • H60 / R36
- SV - Silver
 • H11 / R191
- LY - Light Yellow
 • H34*** + 24** / R5*** + 15*
- GN - Green
 • H101 / R364
- OR - Orange
 • H82 / R25
- GB - Gloss Black
 • H21 / R7

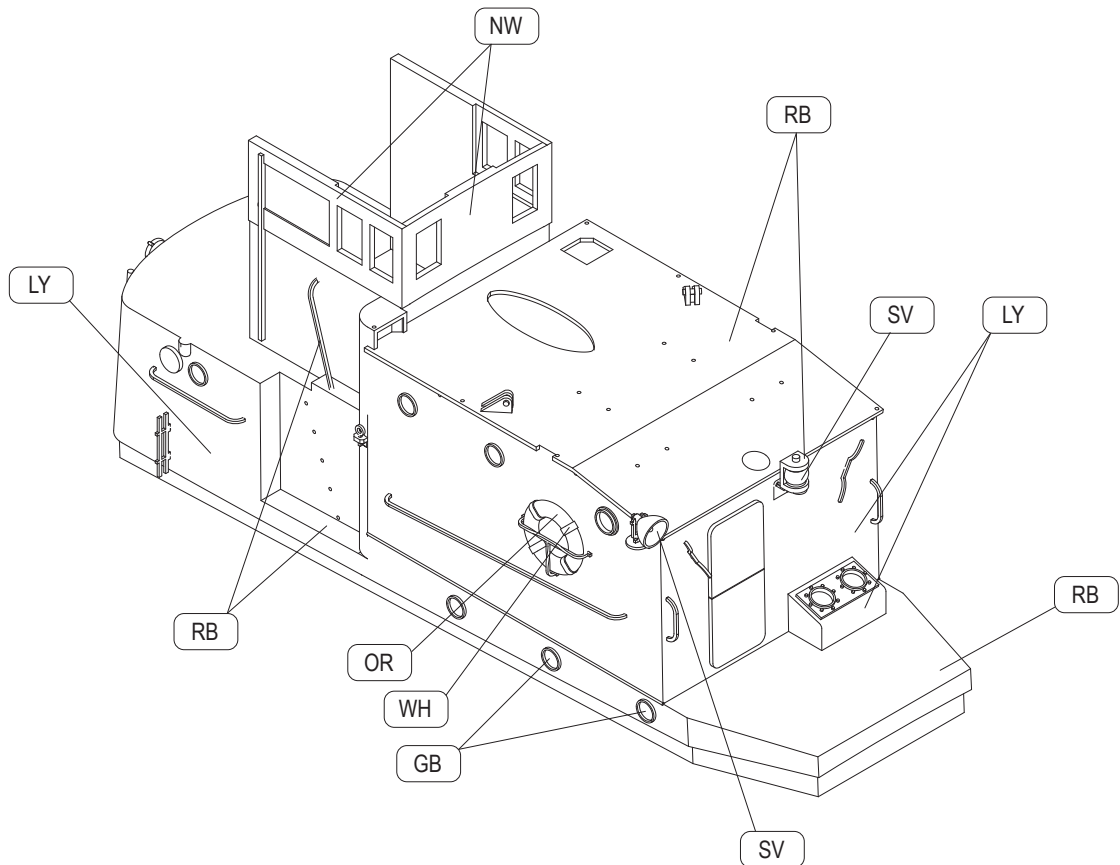


Alleen bij volrompuitvoering.
 Nur für Vollrumpf.
 Full hull version only.

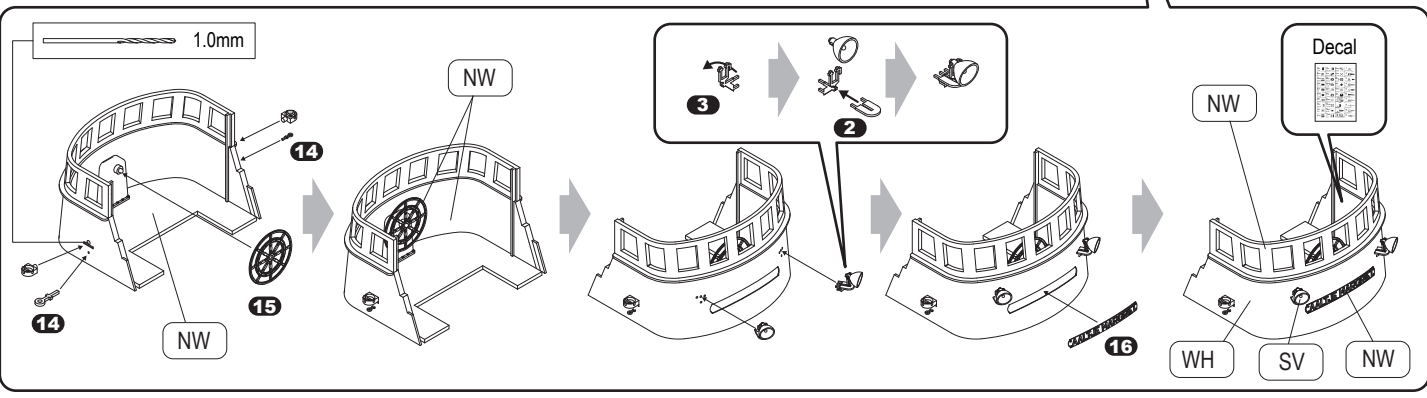
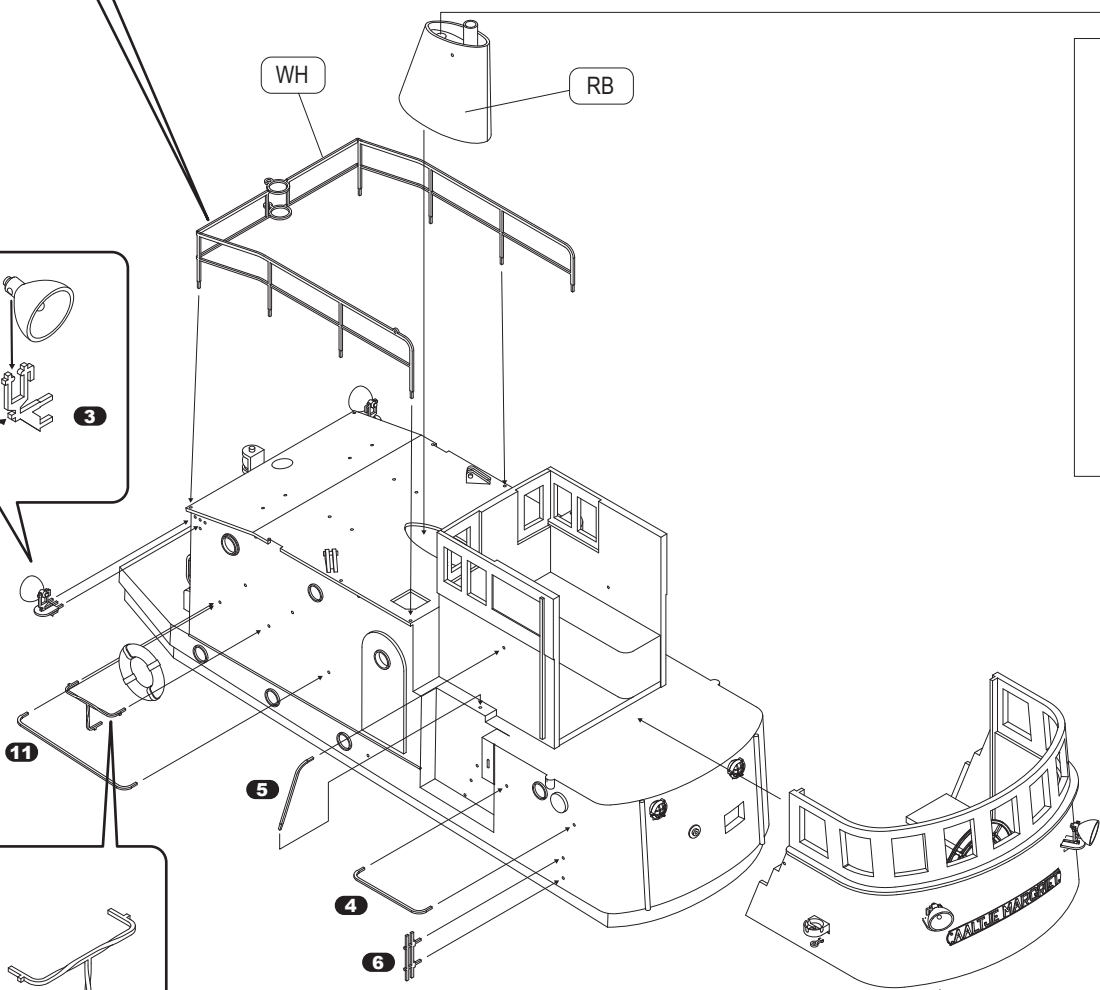
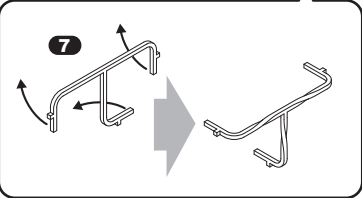
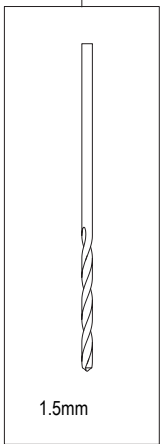
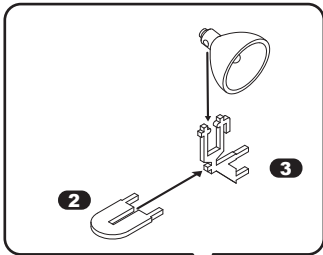
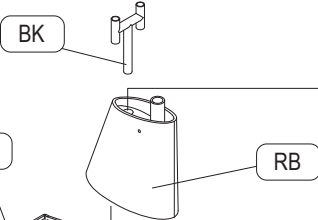
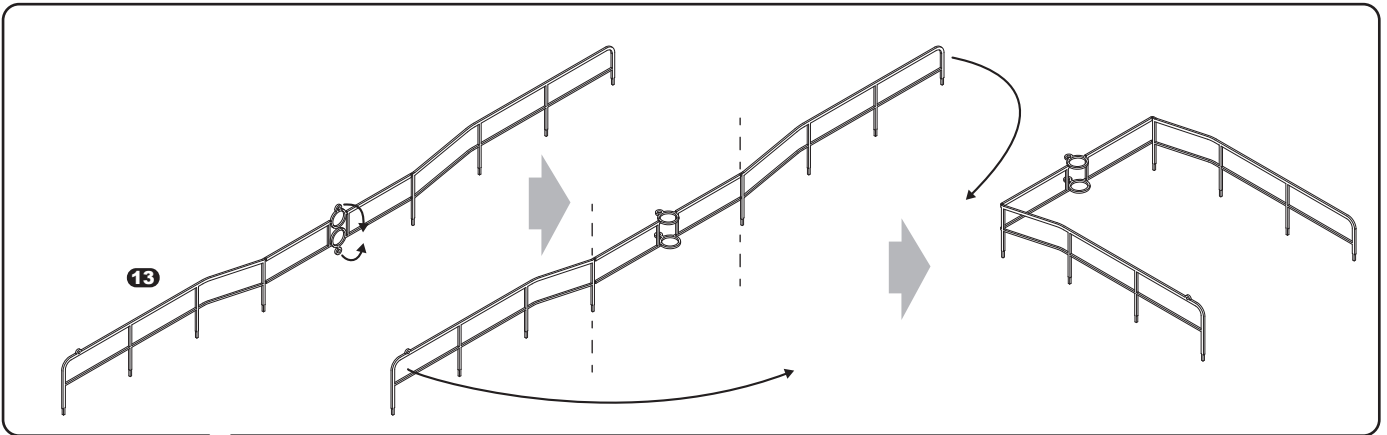
1



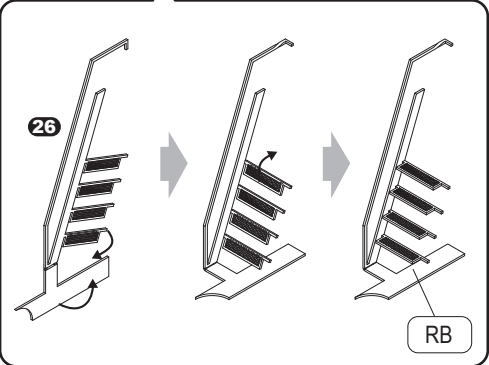
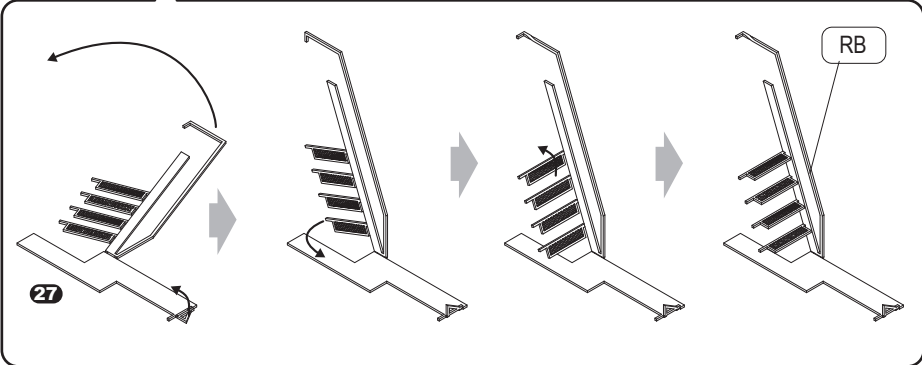
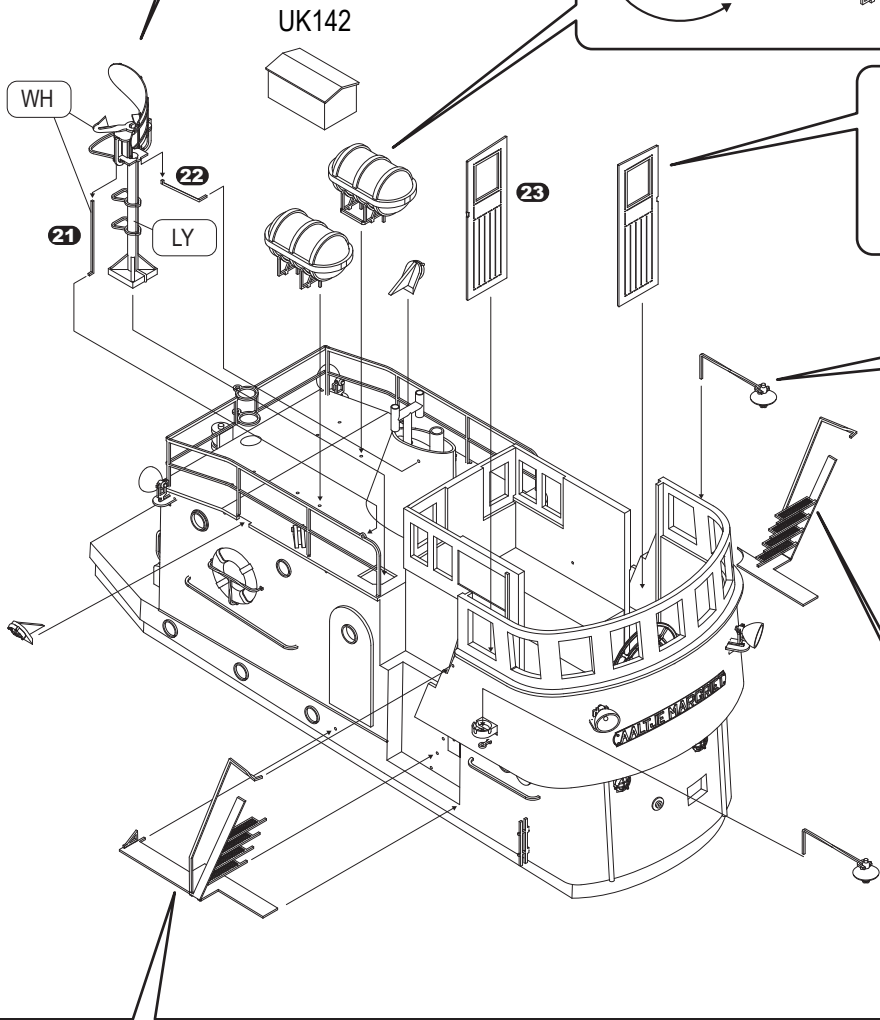
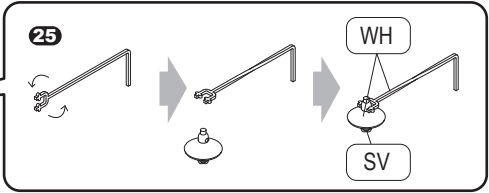
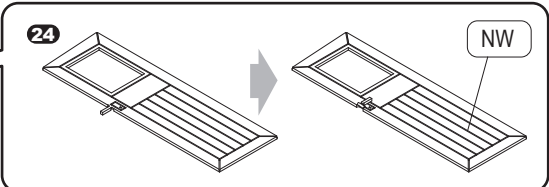
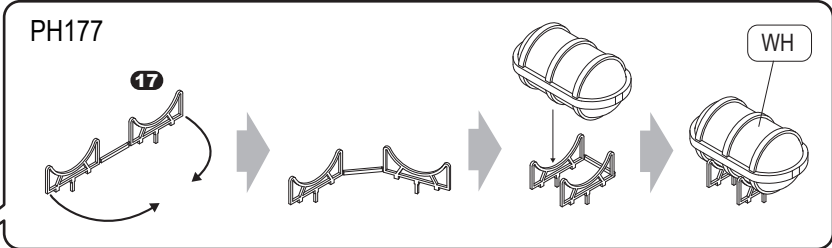
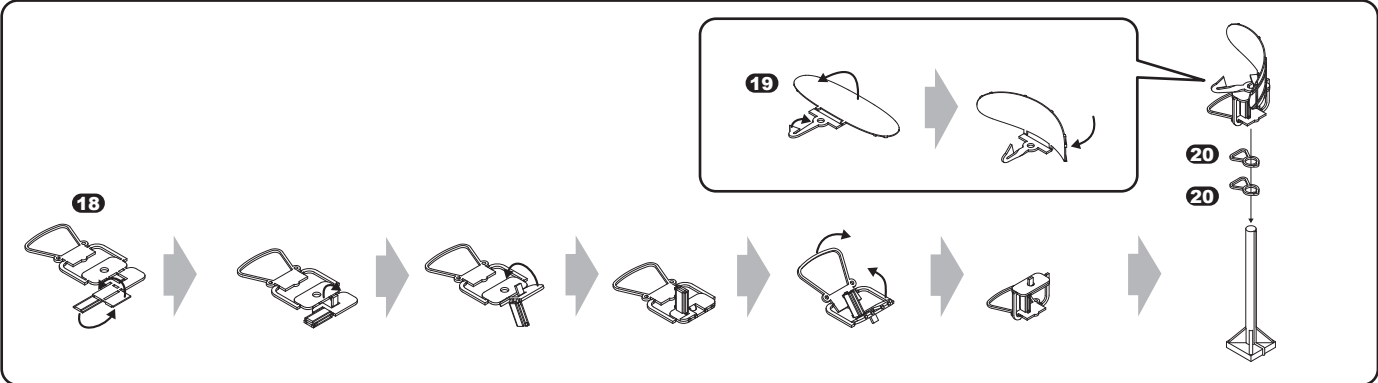
2



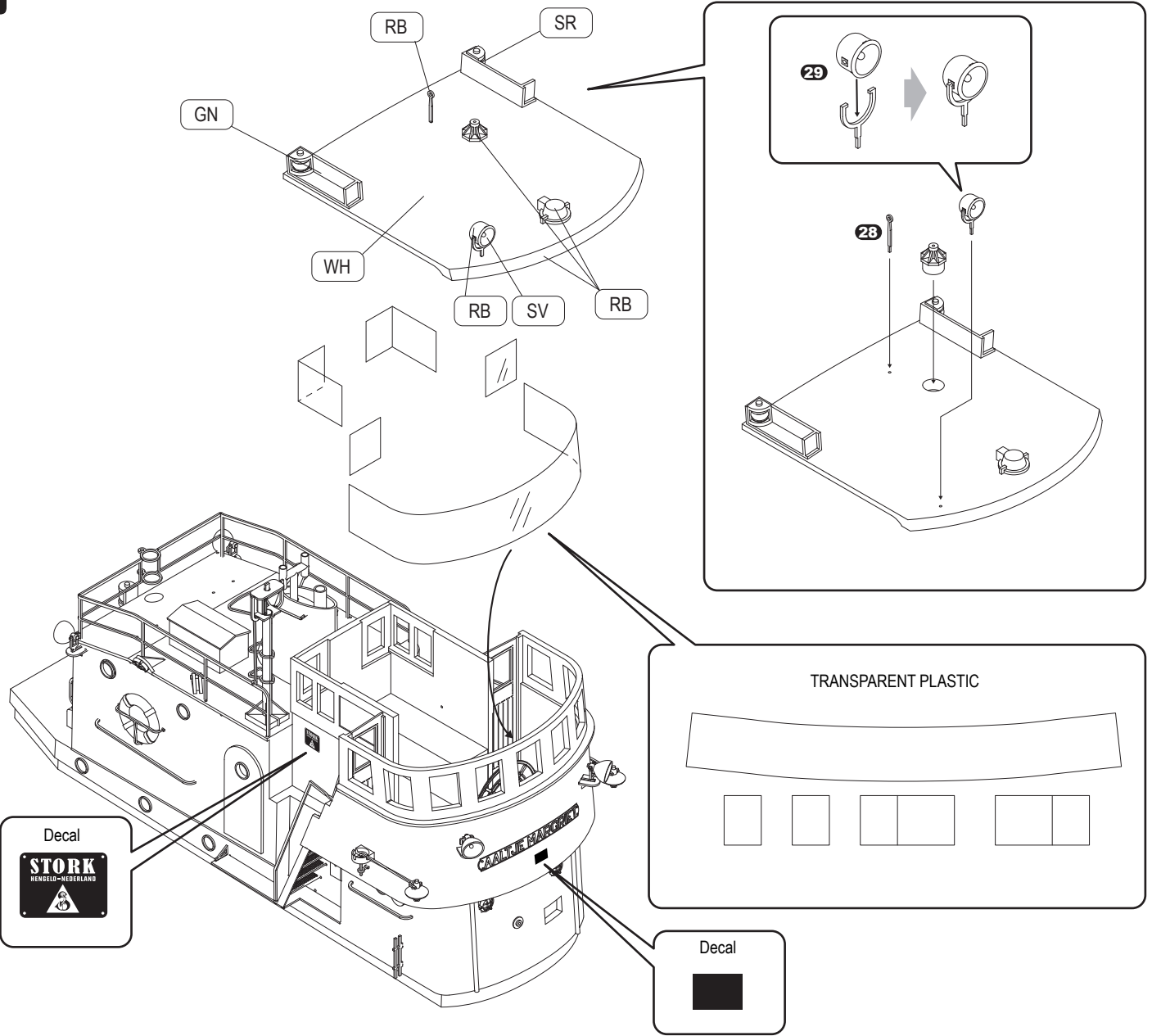
3



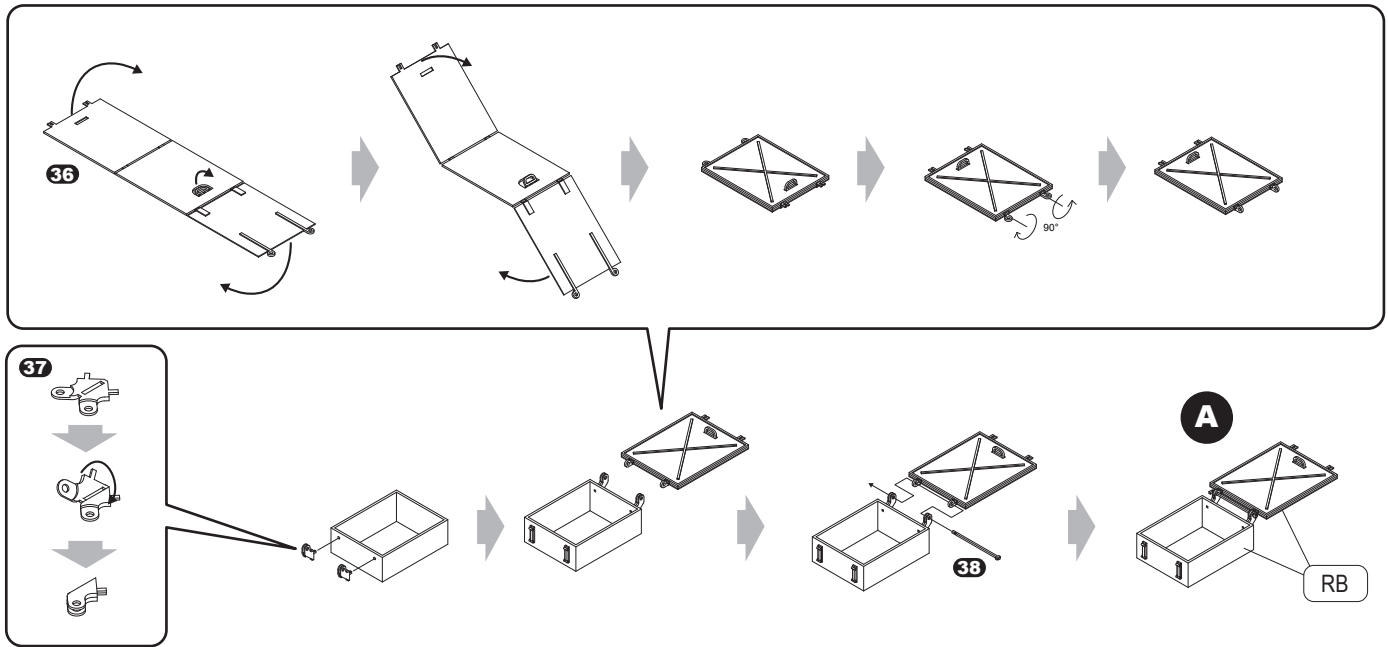
4



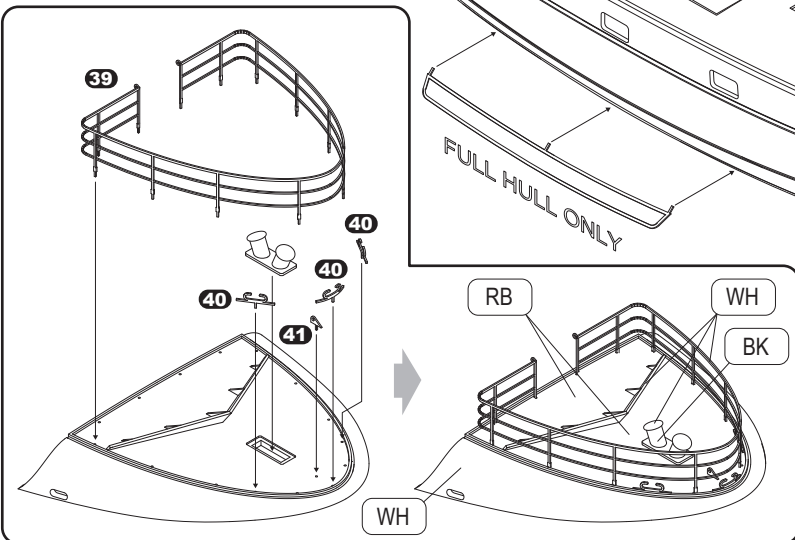
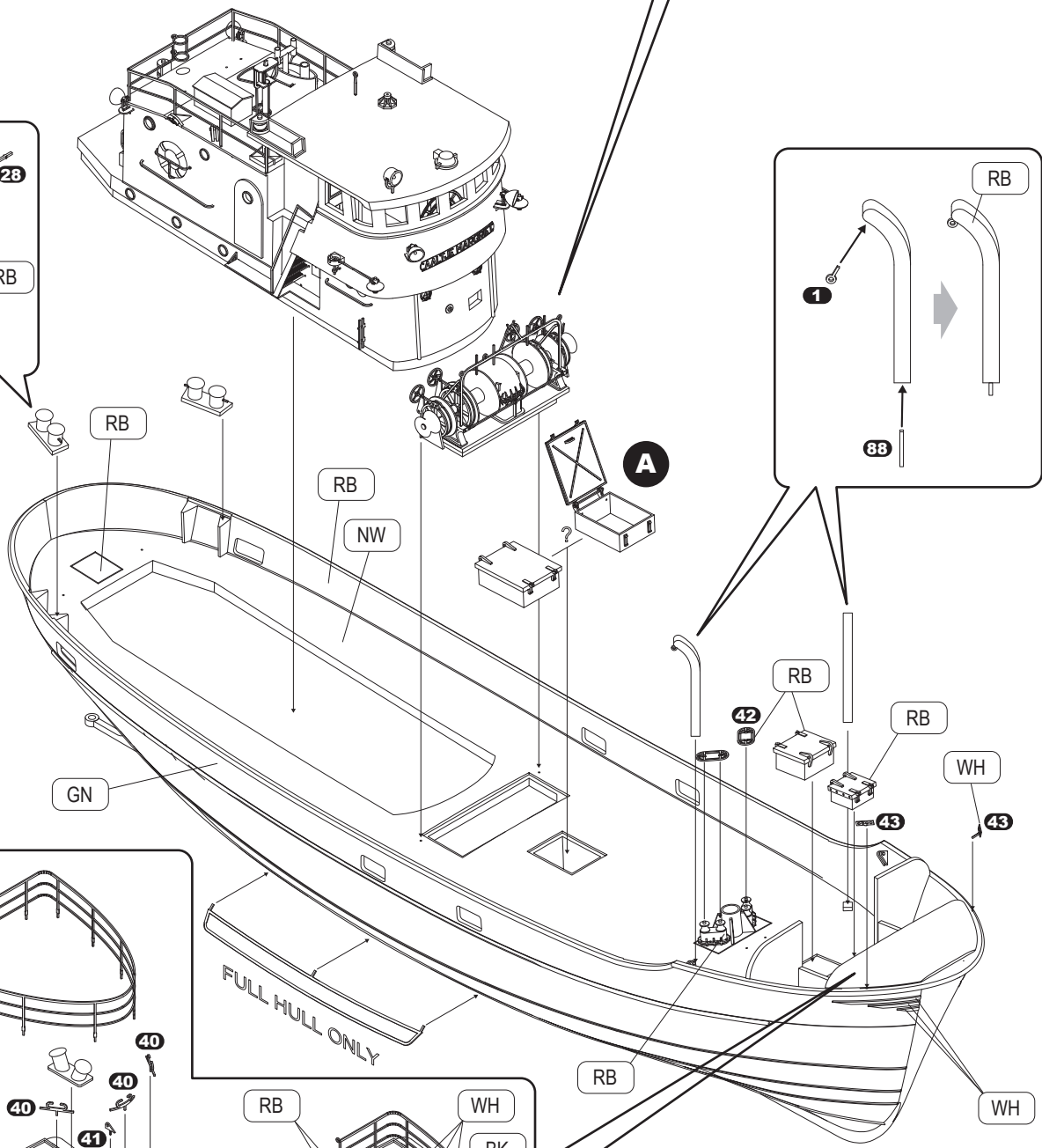
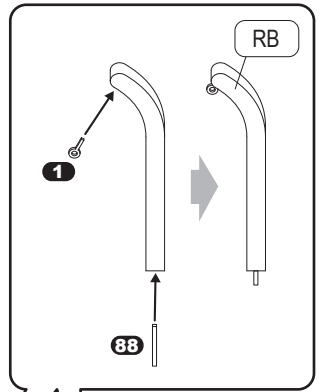
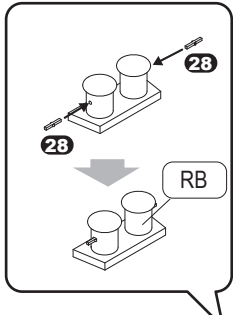
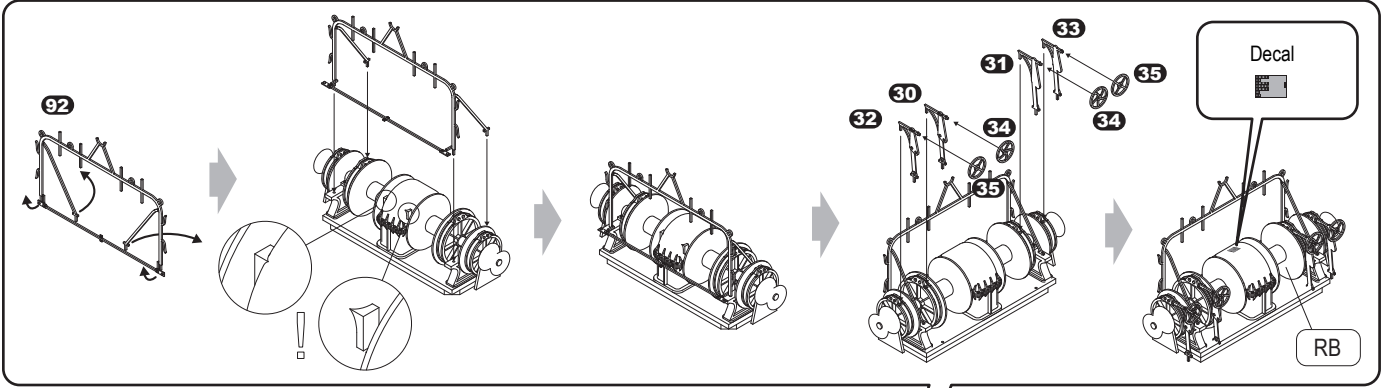
5



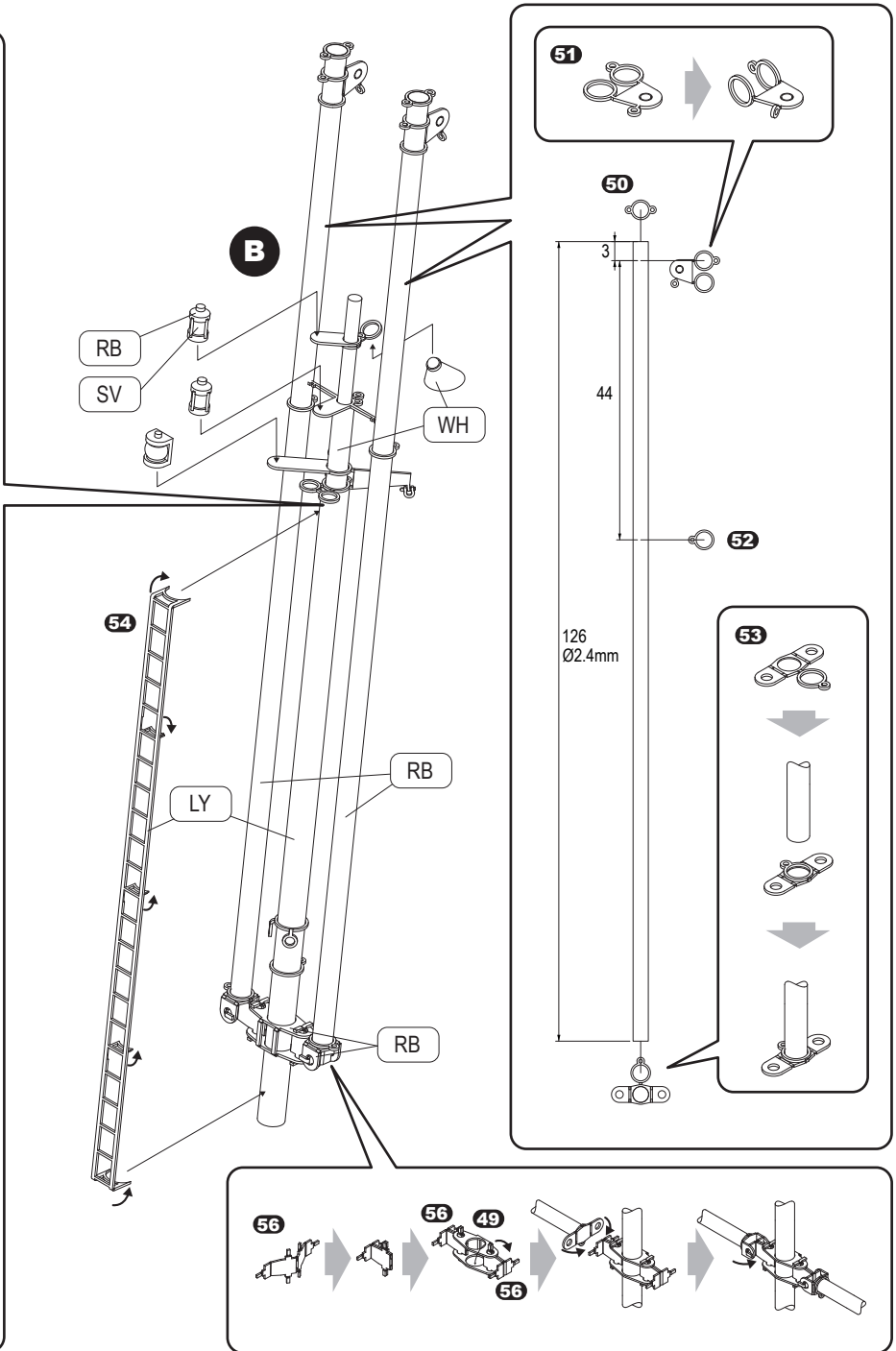
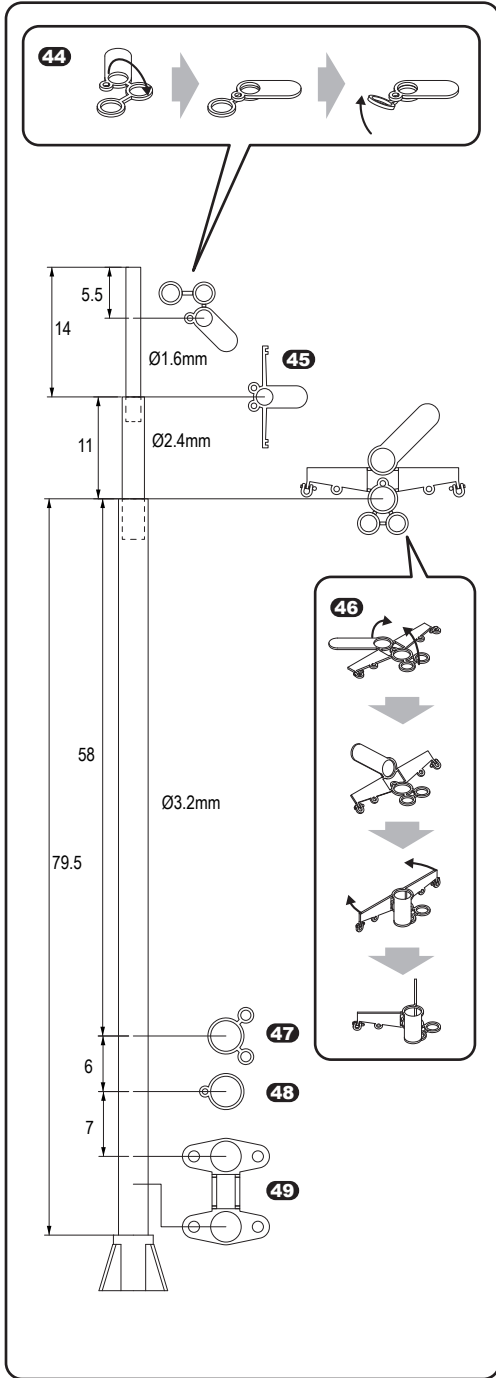
6



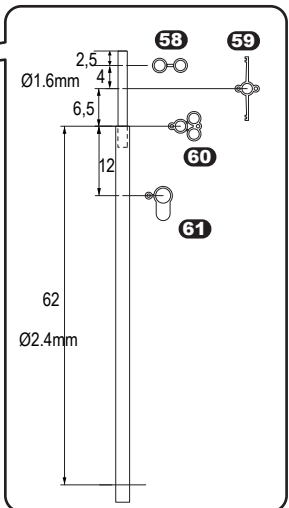
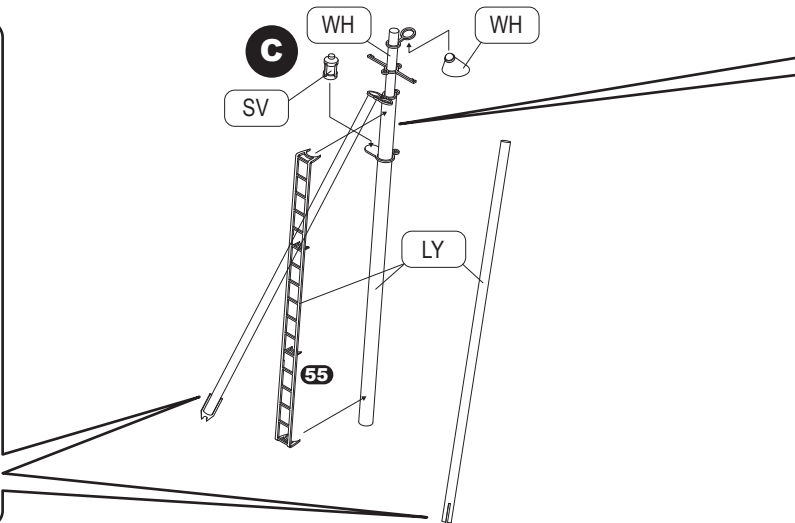
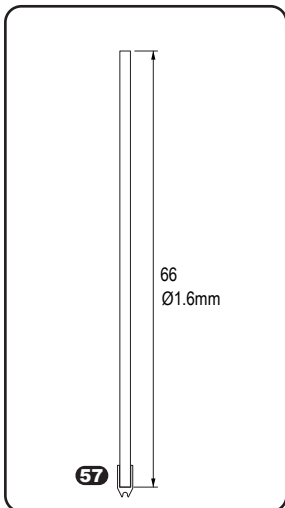
7



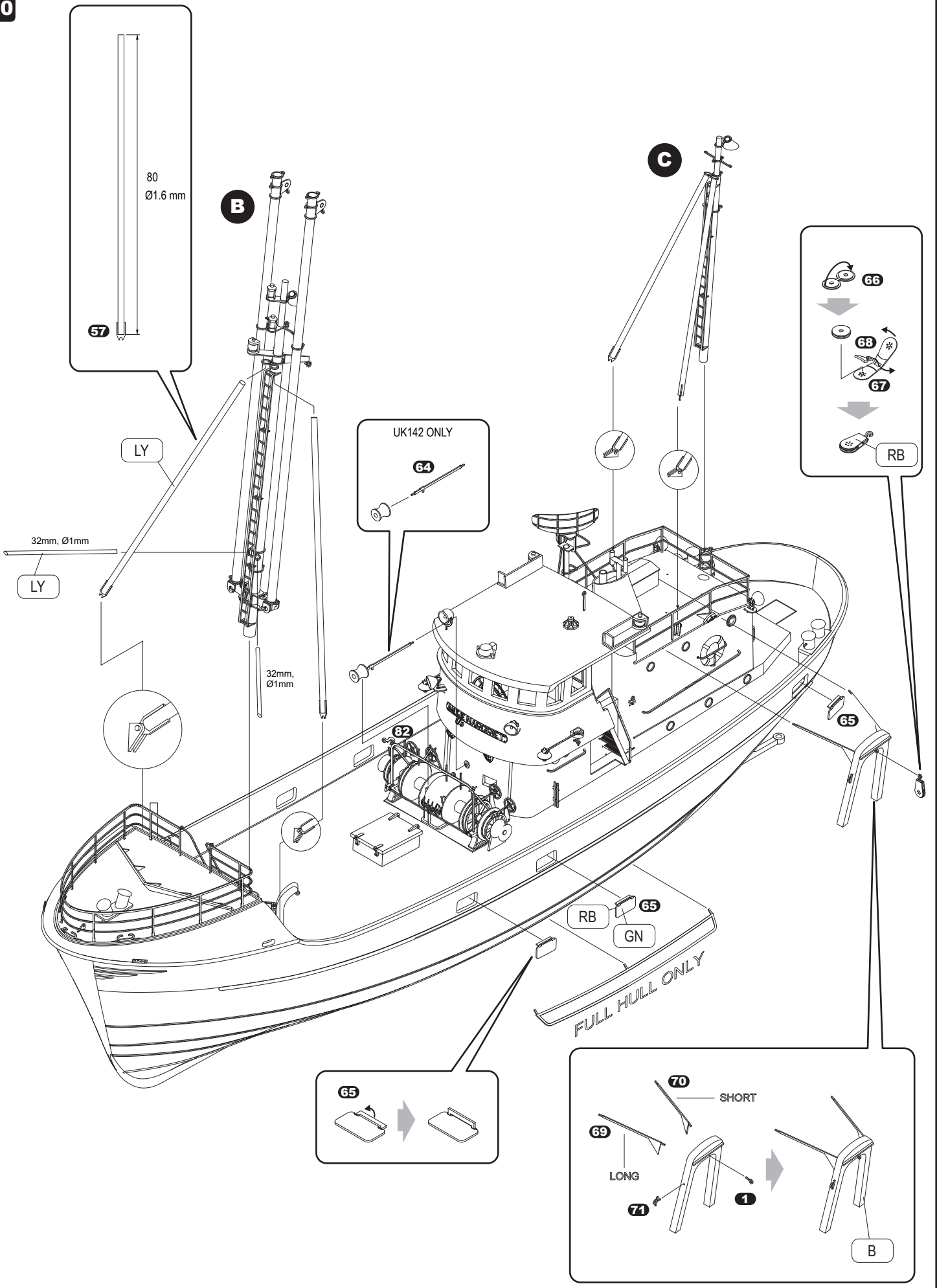
8



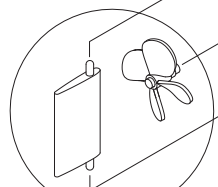
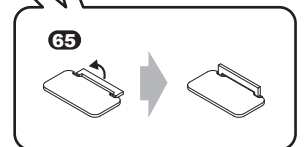
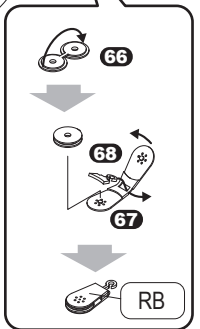
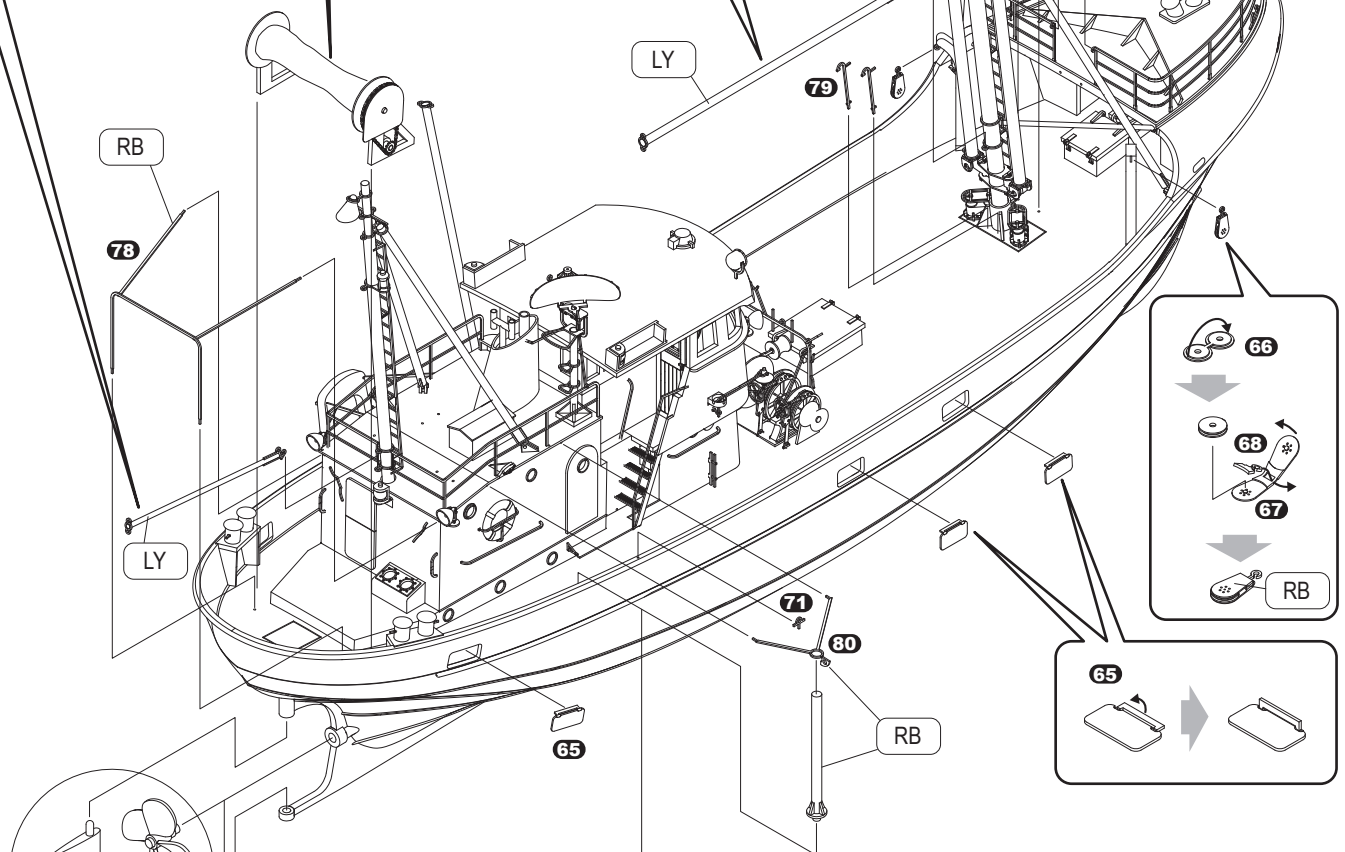
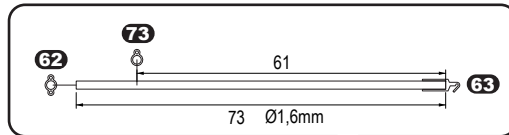
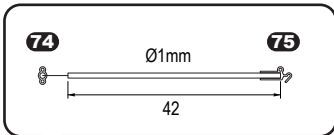
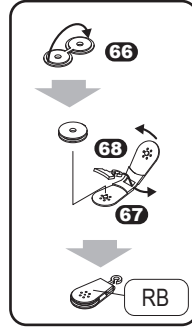
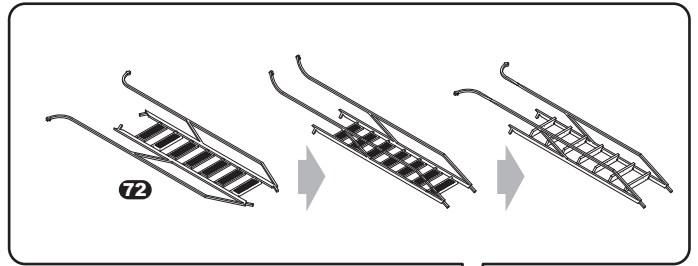
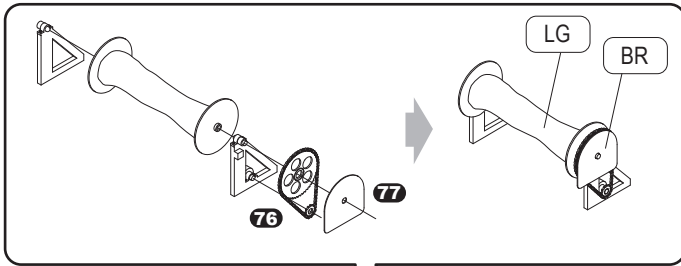
9



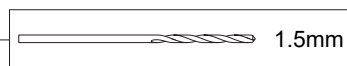
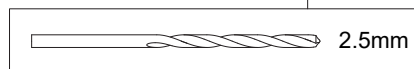
10



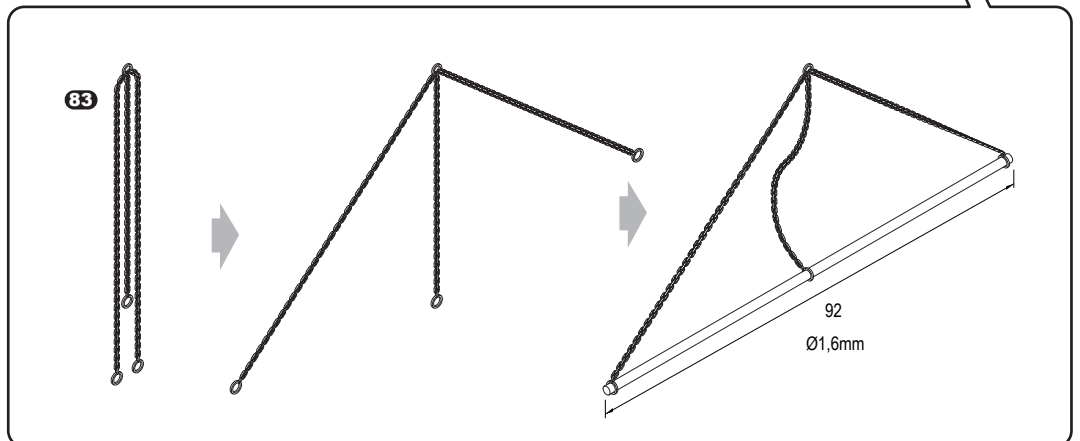
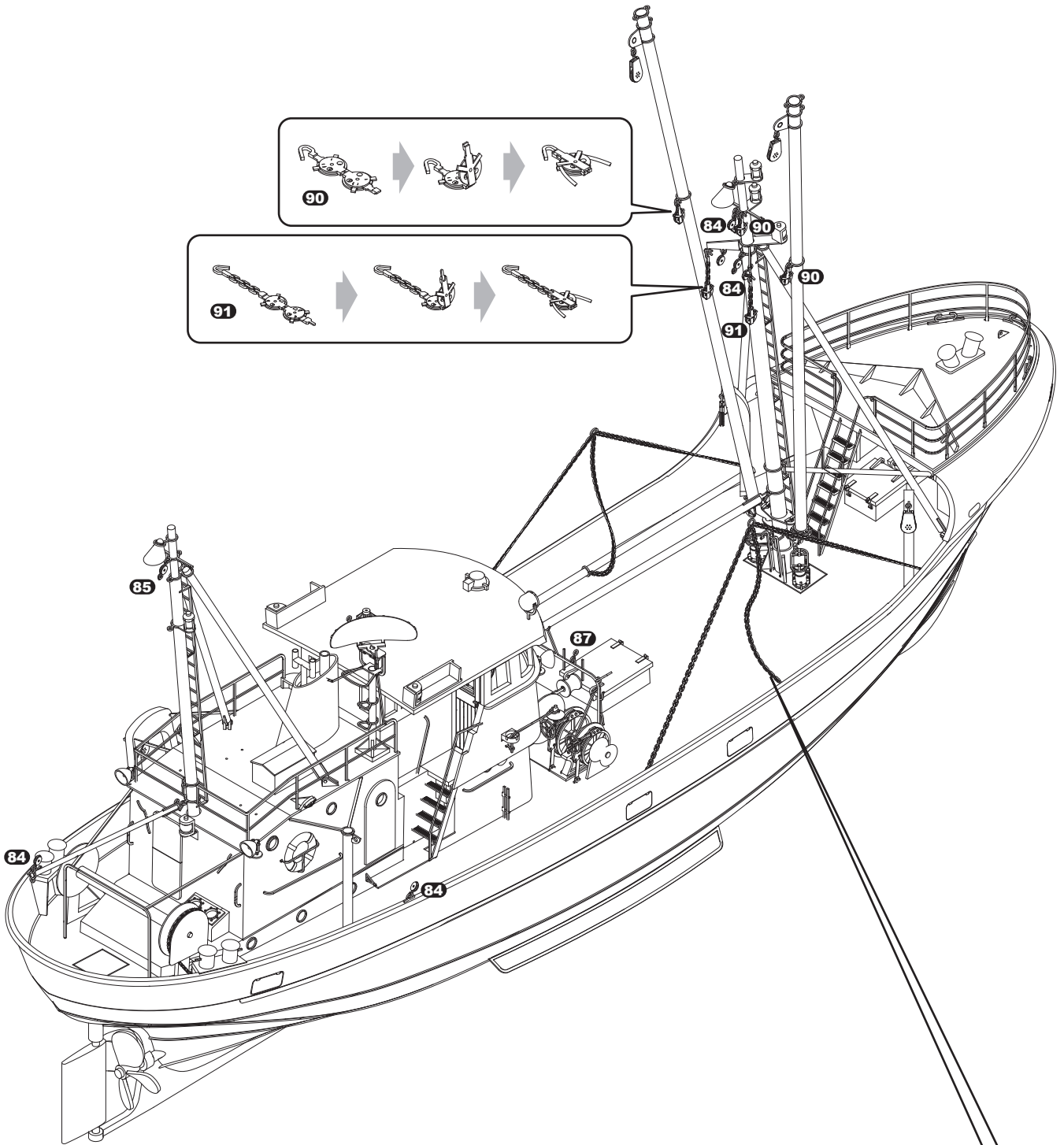
11



FULL HULL ONLY



12



13

