

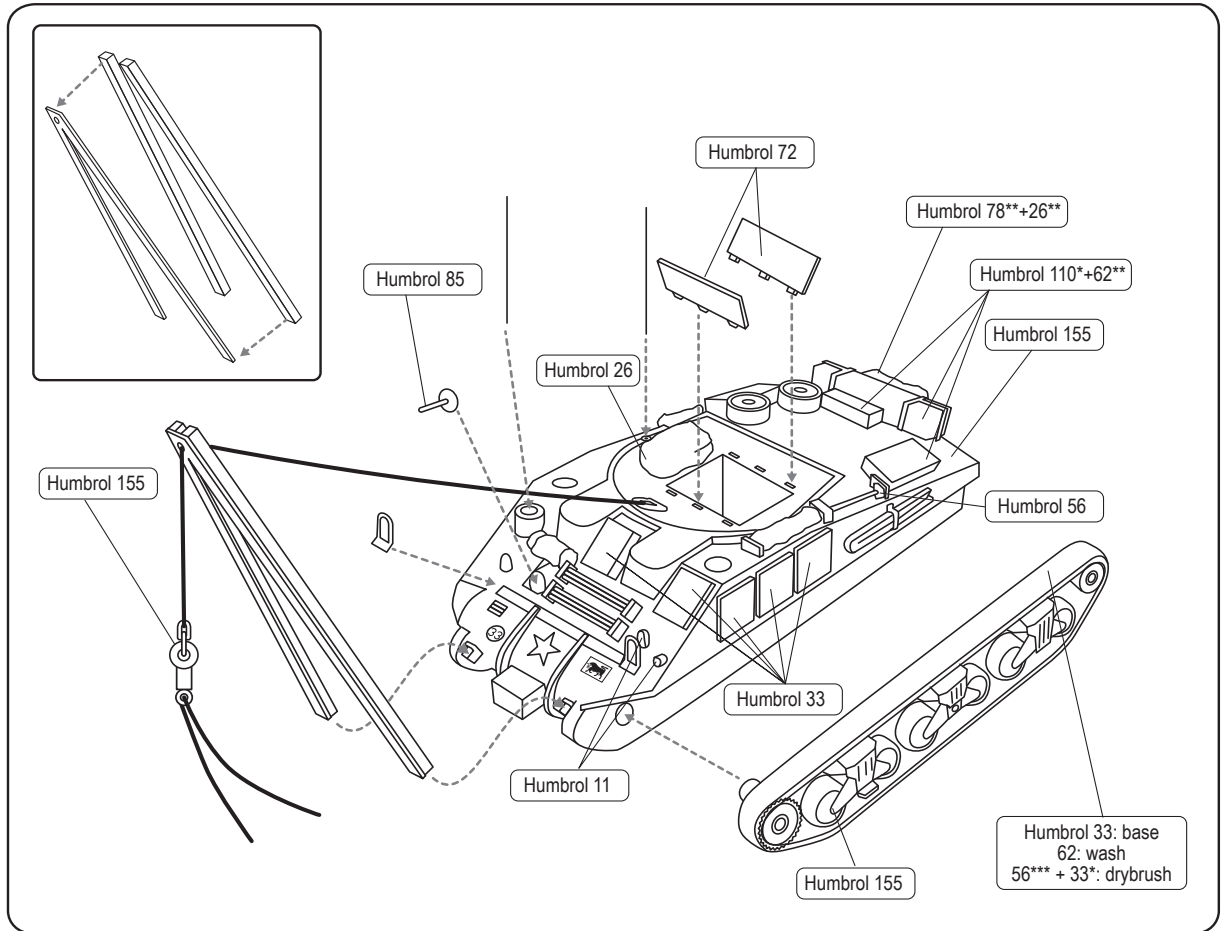
Kleuren/Farben/colors:

- Humbrol 11, 26, 33, 56, 66, 72, 78, 110, 155

- Lijm resin en messing onderdelen met secundelijm (cyanoacrylaat).
- Zum verkleben verwenden Sie Cyanoacrylate.
- Glue resin and brass parts with Cyanoacrylate.

Product made in Holland
© ARTITEC 2012

1:87 | H0



Kleuren/Farben/colors:

- Humbrol 11, 26, 33, 56, 66, 72, 78, 110, 155

- Lijm resin en messing onderdelen met secundelijm (cyanoacrylaat).
- Zum verkleben verwenden Sie Cyanoacrylate.
- Glue resin and brass parts with Cyanoacrylate.

Product made in Holland
© ARTITEC 2012

1:87 | H0

