



Artitec[®]

1:87

WWW.ARTITEC.NL

Baileybrug

Baileybridge | Baileybrücke





De Baileybrug werd ontwikkeld door de Brit Donald Bailey. Het unieke aan het concept was dat een klein groepje mannen zonder zware machines overal een brug kon maken van vrijwel elke gewenste lengte. Dit werd bereikt door gebruik van gemakkelijk vervoerbare standaardelementen.

De Baileybrug werd voor het eerst ingezet in 1942 in Noord Afrika. Het was zo'n succes dat al snel massaproductie op gang kwam, zowel in Groot-Brittannië als in de Verenigde Staten.

De bruggen moesten bij de bevrijding van Europa en op andere strijdtonelen de opgeblazen bruggen snel kunnen vervangen en de geallieerde legers op elke gewenste plek over obstakels kunnen helpen.


Door de bruggen kon in het achterland het normale leven weer enigszins op gang komen. De brug kan als verkeersbrug en als spoorbrug worden gebruikt. Er is vrijwel geen land waar geen baileybruggen worden gebruikt. De bruggen hadden oorspronkelijk een tijdelijk karakter maar op veel plaatsen zijn de bruggen blijven liggen.

De Baileybrug wordt nog steeds geproduceerd en heeft naast een militaire functie tegenwoordig voornamelijk een civiele functie. Ze worden de bruggen bijvoorbeeld ingezet als er een tijdelijke overgang gemaakt moet worden bij het vervangen van

een oude brug, of bij een ramp of een evenement. Het Duitse THW heeft Baileybruggen in haar bestand en ook Rijkswaterstaat heeft voorraden Bailey materieel voor het geval daar behoefte aan is. Daarnaast zijn er commerciële bedrijven die in opdracht Baileybruggen bouwen waar dat nodig is.




Station van Eindhoven | Eindhoven Bahnhof | Eindhoven Station

 **Die Baileybrücke wurde vom Briten Donald Bailey entwickelt. Die Einzigartigkeit des Konzepts bestand darin, dass eine kleine Gruppe von Männern ohne schwere Maschinen eine Brücke in fast jeder gewünschten Länge schaffen konnte. Dies wurde durch den Einsatz von leicht transportierbaren Standardelementen erreicht.**

Die Baileybrücke wurde erstmals 1942 in Nordafrika stationiert. Es war so ein Erfolg, dass die Massenproduktion bald begann, sowohl in Großbritannien als auch in den Vereinigten Staaten. Die Brücken mussten in der Lage sein, die zerstörten Brücken während der Befreiung Europas und anderer Kampfzonen schnell zu ersetzen und die alliierten Armeen an jedem gewünschten Ort über Hindernisse zu bringen.

Dank der Brücken konnte das normale Leben im Hinterland weitergehen. Die Brücke kann als Verkehrsbrücke und als Eisenbahnbrücke genutzt werden. Es gibt praktisch kein Land, in dem keine Bailey-Brücken verwendet werden. Die Brücken hatten ursprünglich einen temporären Charakter, aber an vielen Stellen blieben die Brücken erhalten.

Die Baileybridge wird immer noch produziert und hat neben einer militärischen Funktion heute, vor allem eine zivile Funktion. Sie werden zum Beispiel verwendet, wenn beim Ersetzen einer alten Brücke oder während einer Katastrophe oder eines Ereignisses, ein vorübergehender Übergang erforderlich ist. Das deutsche THW hat Bailey-Brücken in seinem Lager und Rijkswaterstaat hat auch Lagerbestände von Bailey-Ausrüstung für den Fall, dass es einen Bedarf dafür gibt. Darüber hinaus gibt es kommerzielle Unternehmen, die bei Bedarf Brücken bauen.

 **The Baileybridge was developed by the British engineer Donald Bailey. His concept was unique in that a small group of men could quickly build a bridge of almost any size without the use of heavy equipment. This was achieved by using light and portable standard elements.**

The Baileybridge saw its first use in North Africa in 1942. It was such a success that mass production was soon begun, both in the UK and the United States.

The bridges were meant to quickly replace destroyed bridges during the liberation of Europe and help Allied armies across obstacles anywhere.


The bridges helped normal life resume after the war. They can be used for traffic or even trains. There is almost no country where Baileybridges have not been used. Meant as a temporary measure, many bridges have remained in place far longer than anticipated.


The Baileybridge is still in production and these days sees more civilian than military use. They are used as a temporary crossing when replacing a permanent bridge, in case of disasters or large events. The German THW uses Baileybridges, and so does the Dutch 'Rijkswaterstaat'. There are even commercial companies supplying Baileybridges where needed.



FOTO: THW

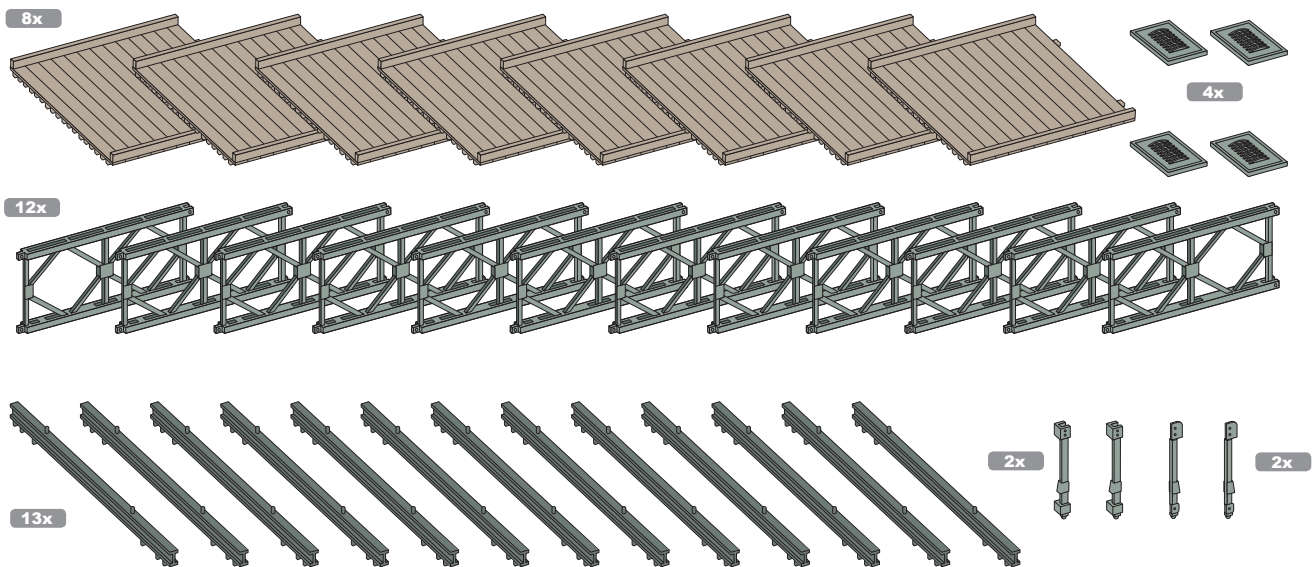
Artitec kit

 Het Artitec bouwpakket bestaat in feite uit twee delen: een basiskit die genoeg onderdelen bevat om een complete maar eenvoudige brug te bouwen, en een uitbreidingsset die de mogelijkheid biedt de brug zwaarder uit te voeren. Meerdere uitbreidingssets kunnen ingezet worden om naar eigen inzicht dubbele en zelfs driedubbele Baileybruggen te construeren. Van een korte brug over een klein watertje tot een zware brug op pijlers over een ravijn: the sky is the limit!

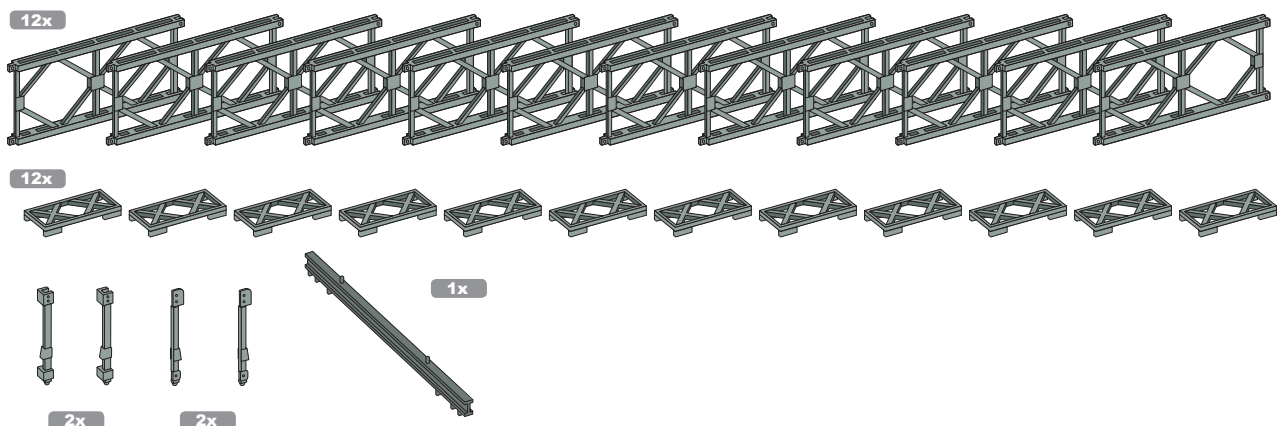
 Das Baukastensystem von Artitec besteht eigentlich aus zwei Teilen: einem Grundbaukasten, der genügend Bauteile enthält, um eine komplette, aber einfache Brücke zu bauen, und einem Erweiterungssatz. Mehrere Erweiterungssätze können verwendet werden, um doppelte und sogar dreifache BaileyBrücken nach eigenem Ermessen zu konstruieren. Von einer kurzen Brücke über ein kleines Wasser, zu einer schweren Brücke über Pfeiler über eine Schlucht: the sky is the limit!

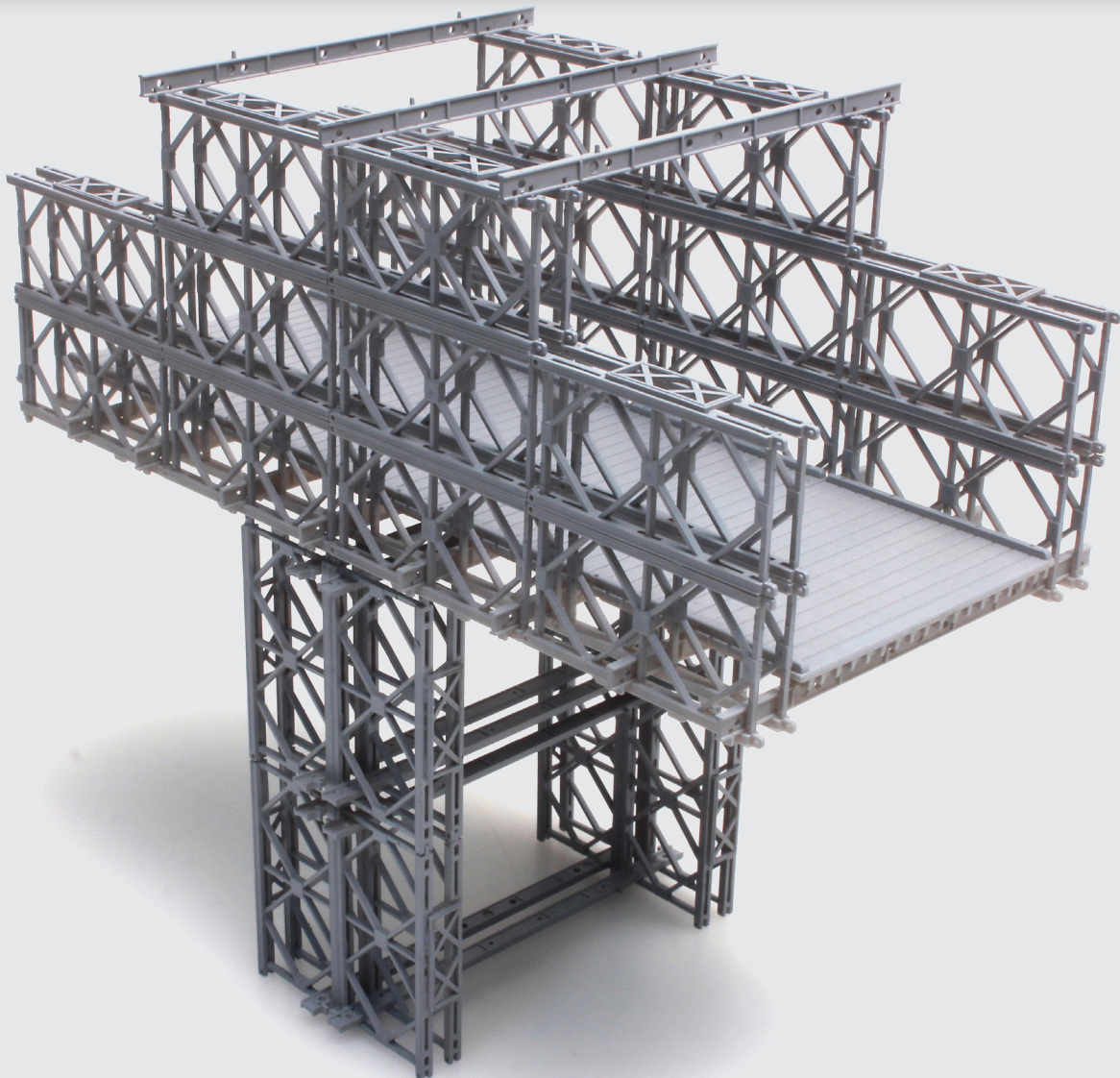
 The Artitec kit consists of two parts: a basic kit, containing enough parts to build a standard light bridge, and an expansion Set that allows for heavier constructions. Multiple expansion sets can be used to create double or even triple Baileybridges. From short light bridges to cross a small stream to heavy bridges on pillars crossing a ravine: the sky is the limit!


Inhoud basiskit | Contents basic kit





Inhoud uitbreidingsset | Contents Expansion Set



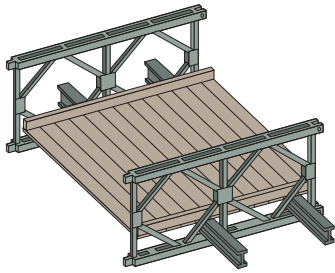


 Het draagvermogen van de Baileybrug is afhankelijk van de lengte en de constructie. In deze tabellen kunt u per uitvoering zien welk gewicht de brug aankan.

 Die Belastbarkeit der Bailey-Brücke hängt von der Länge und Konstruktion ab. In diesen Tabellen sehen Sie für jede Version, welches Gewicht die Brücke bewältigen kann.

 The load capacity of the Bailey bridge depends on the length and construction. In these tables you can see for each version which weight the bridge can handle.

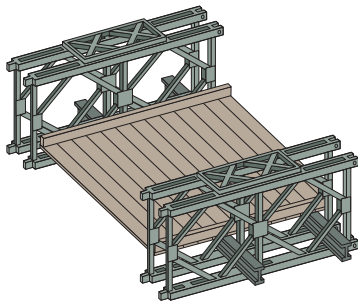
1-1



1 rij elementen per kant, 1 rij elementen hoog 1 row of elements per side, 1 row high

LENGTE IN SEGMENTEN NUMBER OF SEGMENTS	OVERSPANNING (M) SPAN (M)	OVERSPANNING 1:87 (MM) SPAN 1:87 SCALE (MM)	DRAAGVERMOGEN (T) MAX. LOAD (T)
3	9,15	105	40
4	12,20	140	30
5	15,25	175	30
6	18,30	210	24
7	21,35	245	12
8	24,40	280	12
9	27,45	315	9

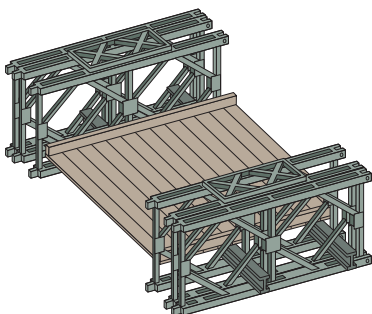
2-1



2 rijen elementen per kant, 1 rij elementen hoog 2 rows of elements per side, 1 row high

LENGTE IN SEGMENTEN NUMBER OF SEGMENTS	OVERSPANNING (M) SPAN (M)	OVERSPANNING 1:87 (MM) SPAN 1:87 SCALE (MM)	DRAAGVERMOGEN (T) MAX. LOAD (T)
4	12,20	140	70
5	15,25	175	60
6	18,30	210	50
7	21,35	245	40
8	24,40	280	40
9	27,45	315	30
10	30,50	350	30
11	33,55	385	24
12	36,60	420	12
13	39,65	455	12
14	42,70	490	12
15	45,75	525	9

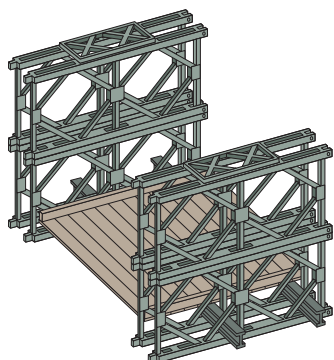
3-1



3 rijen elementen per kant, 1 rij elementen hoog 3 rows of elements per side, 1 row high

LENGTE IN SEGMENTEN NUMBER OF SEGMENTS	OVERSPANNING (M) SPAN (M)	OVERSPANNING 1:87 (MM) SPAN 1:87 SCALE (MM)	DRAAGVERMOGEN (T) MAX. LOAD (T)
5	15,25	175	70
6	18,30	210	70
7	21,35	245	70
8	24,40	280	60
9	27,45	315	70
10	30,50	350	40
11	33,55	385	40
12	36,60	420	30
13	39,65	455	24
14	42,70	490	24
15	45,75	525	12
16	48,80	560	12
17	51,85	595	9

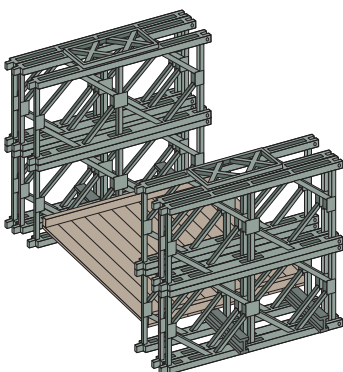
2-2



2 rijen elementen per kant, 2 rijen elementen hoog
2 rows of elements per side, 2 rows high

LENGTE IN SEGMENTEN NUMBER OF SEGMENTS	OVERSPANNING (M) SPAN (M)	OVERSPANNING 1:87 (MM) SPAN 1:87 SCALE (MM)	DRAAGVERMOGEN (T) MAX. LOAD (T)
8	24,40	280	70
9	27,45	315	70
10	30,50	350	60
11	33,55	385	50
12	36,60	420	40
13	39,65	455	40
14	42,70	490	30
15	45,75	525	24
16	48,80	560	18
17	51,85	595	12
18	54,90	630	9

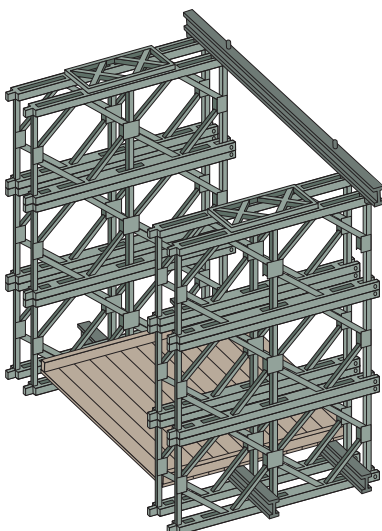
3-2



3 rijen elementen per kant, 2 rijen elementen hoog
3 rows of elements per side, 2 rows high

LENGTE IN SEGMENTEN NUMBER OF SEGMENTS	OVERSPANNING (M) SPAN (M)	OVERSPANNING 1:87 (MM) SPAN 1:87 SCALE (MM)	DRAAGVERMOGEN (T) MAX. LOAD (T)
10	30,50	350	70
11	33,55	385	70
12	36,60	420	60
13	39,65	455	50
14	42,70	490	40
15	45,75	525	40
16	48,80	560	30
17	51,85	595	24
18	54,90	630	18
19	57,95	665	12
20	61	700	9

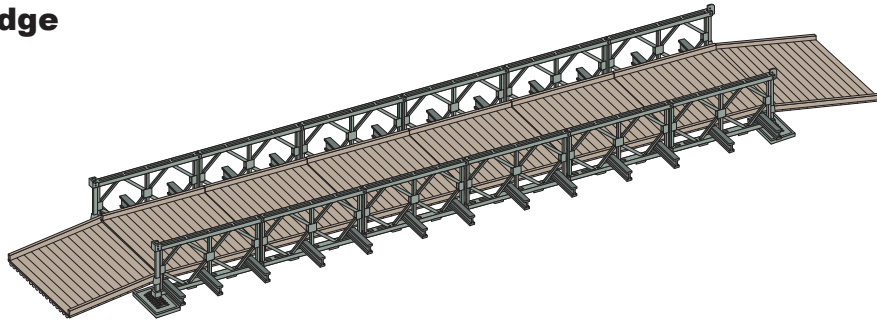
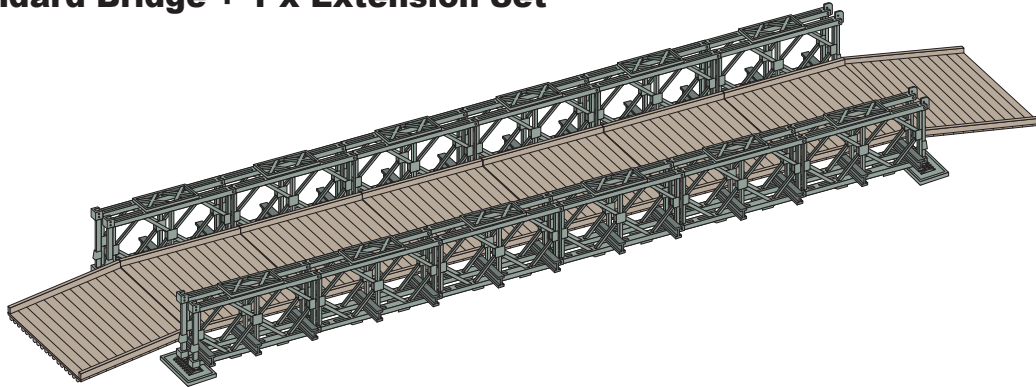
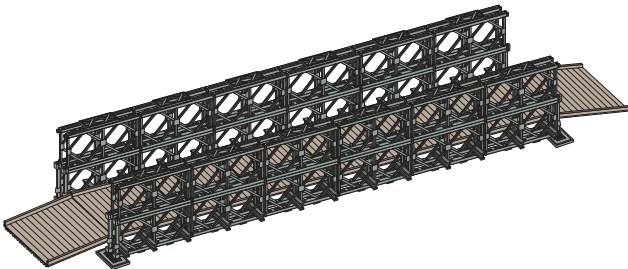
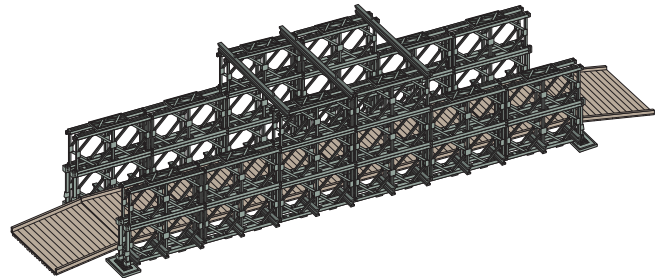
2-3



2 rijen elementen per kant, 3 rijen elementen hoog
2 rows of elements per side, 3 rows high

LENGTE IN SEGMENTEN NUMBER OF SEGMENTS	OVERSPANNING (M) SPAN (M)	OVERSPANNING 1:87 (MM) SPAN 1:87 SCALE (MM)	DRAAGVERMOGEN (T) MLC* MAX. LOAD (T)
12	36,60	420	70
13	39,65	455	60
14	42,70	490	50
15	45,75	525	50
16	48,80	560	50
17	51,85	595	40
18	54,90	630	40
19	57,95	665	30
20	61	700	24

* Military Load Classification

Voorbeelden | Beispiele | Examples**1 x Standard Bridge****1 x Standard Bridge + 1 x Extension Set****1 x Standard Bridge
+ 3 x Extension Set****1 x Standard Bridge + 4 x Extension Set****2 x Standard Bridge + 2 x Extension Set**