

Artitec
www.artitec.nl

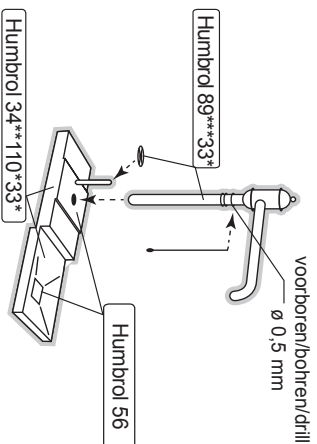
Waterkraan
Wasserkraan
Water tap

10.294

Kleuren / Farben / colors:

- Humbrol 56
- Humbrol 34**110*33*
- Humbrol 89***33*

- Lijm resin en messing onderdelen met seconde-lijm (cyanoacrylaat).
- Zim verkleben verwenden Sie Cyanoacrylate.
- Glue resin and brass parts with Cyanoacrylate.



Artitec
www.artitec.nl

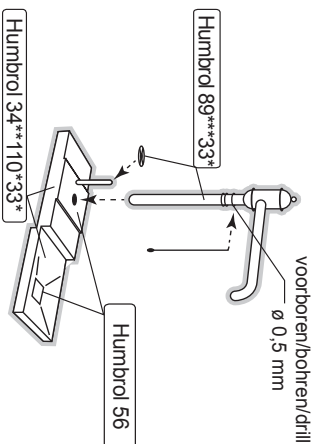
Waterkraan
Wasserkraan
Water tap

10.294

Kleuren / Farben / colors:

- Humbrol 56
- Humbrol 34**110*33*
- Humbrol 89***33*

- Lijm resin en messing onderdelen met seconde-lijm (cyanoacrylaat).
- Zim verkleben verwenden Sie Cyanoacrylate.
- Glue resin and brass parts with Cyanoacrylate.



Artitec
www.artitec.nl

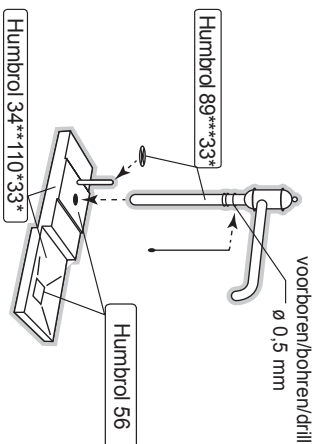
Waterkraan
Wasserkraan
Water tap

10.294

Kleuren / Farben / colors:

- Humbrol 56
- Humbrol 34**110*33*
- Humbrol 89***33*

- Lijm resin en messing onderdelen met seconde-lijm (cyanoacrylaat).
- Zim verkleben verwenden Sie Cyanoacrylate.
- Glue resin and brass parts with Cyanoacrylate.



Artitec
www.artitec.nl

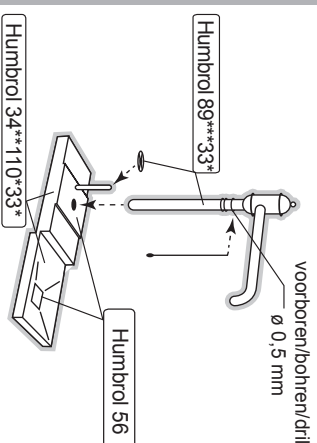
Waterkraan
Wasserkraan
Water tap

10.294

Kleuren / Farben / colors:

- Humbrol 56
- Humbrol 34**110*33*
- Humbrol 89***33*

- Lijm resin en messing onderdelen met seconde-lijm (cyanoacrylaat).
- Zim verkleben verwenden Sie Cyanoacrylate.
- Glue resin and brass parts with Cyanoacrylate.



Artitec
www.artitec.nl

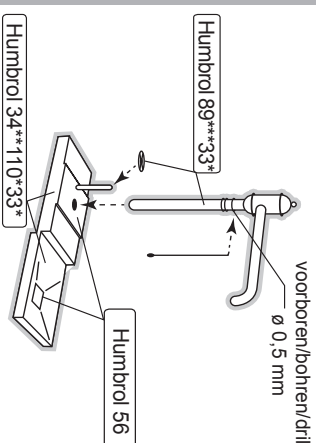
Waterkraan
Wasserkraan
Water tap

10.294

Kleuren / Farben / colors:

- Humbrol 56
- Humbrol 34**110*33*
- Humbrol 89***33*

- Lijm resin en messing onderdelen met seconde-lijm (cyanoacrylaat).
- Zim verkleben verwenden Sie Cyanoacrylate.
- Glue resin and brass parts with Cyanoacrylate.



Artitec
www.artitec.nl

Waterkraan
Wasserkraan
Water tap

10.294

Kleuren / Farben / colors:

- Humbrol 56
- Humbrol 34**110*33*
- Humbrol 89***33*

- Lijm resin en messing onderdelen met seconde-lijm (cyanoacrylaat).
- Zim verkleben verwenden Sie Cyanoacrylate.
- Glue resin and brass parts with Cyanoacrylate.

