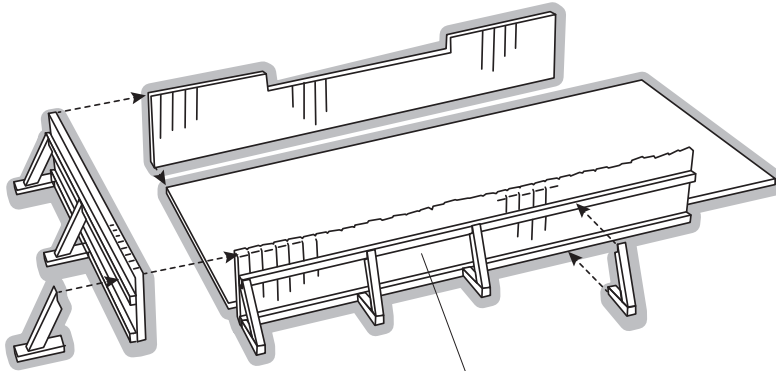


Kleuren/Farben/colors:

- Humbrol 98, 33.

- Lijm resin en messing onderdelen met seconde-lijm (cyanoacrylaat).
- Zum verkleben verwenden Sie Cyanoacrylate.
- Glue resin and brass parts with Cyanoacrylate.

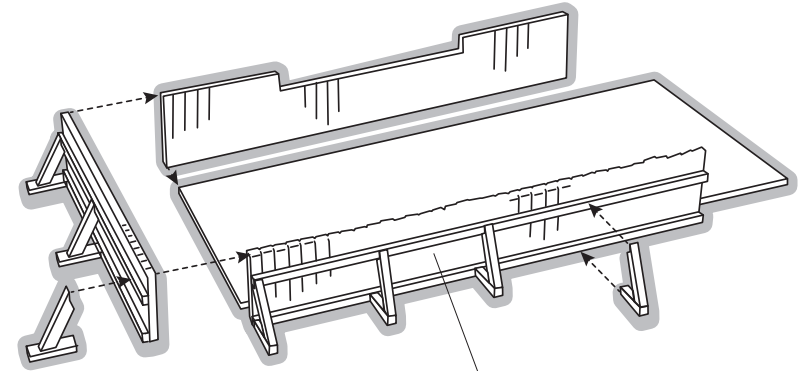


Humbrol 98**33**

Kleuren/Farben/colors:

- Humbrol 98, 33.

- Lijm resin en messing onderdelen met seconde-lijm (cyanoacrylaat).
- Zum verkleben verwenden Sie Cyanoacrylate.
- Glue resin and brass parts with Cyanoacrylate.

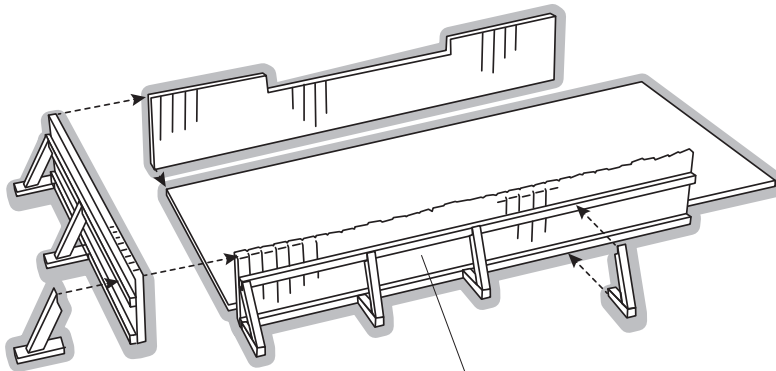


Humbrol 98**33**

Kleuren/Farben/colors:

- Humbrol 98, 33.

- Lijm resin en messing onderdelen met seconde-lijm (cyanoacrylaat).
- Zum verkleben verwenden Sie Cyanoacrylate.
- Glue resin and brass parts with Cyanoacrylate.

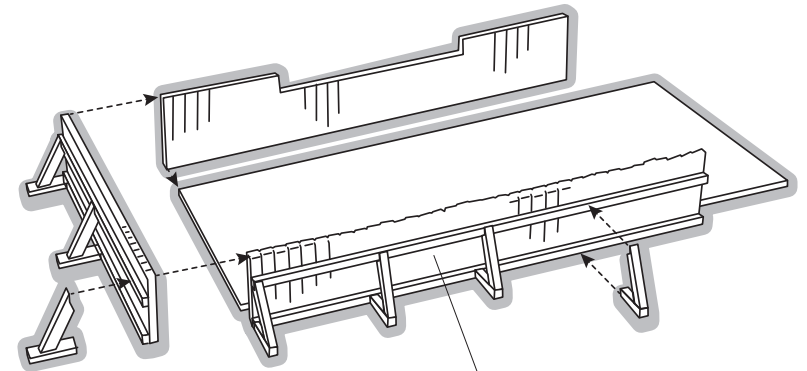


Humbrol 98**33**

Kleuren/Farben/colors:

- Humbrol 98, 33.

- Lijm resin en messing onderdelen met seconde-lijm (cyanoacrylaat).
- Zum verkleben verwenden Sie Cyanoacrylate.
- Glue resin and brass parts with Cyanoacrylate.



Humbrol 98**33**