

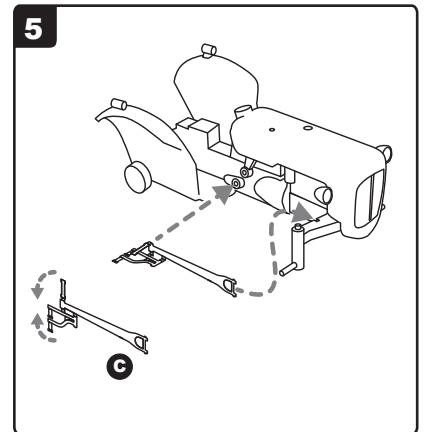
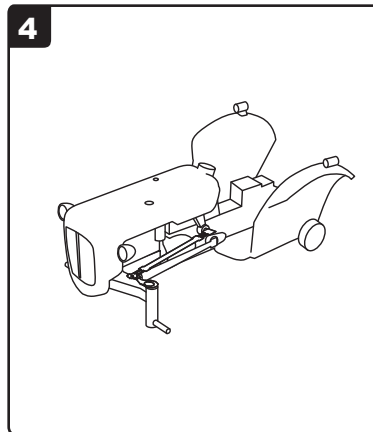
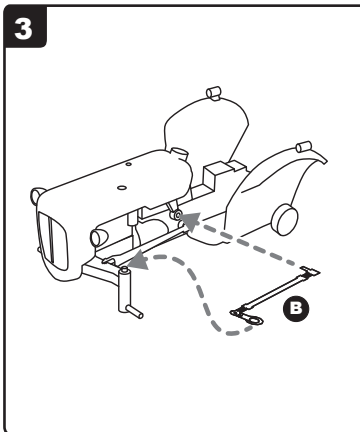
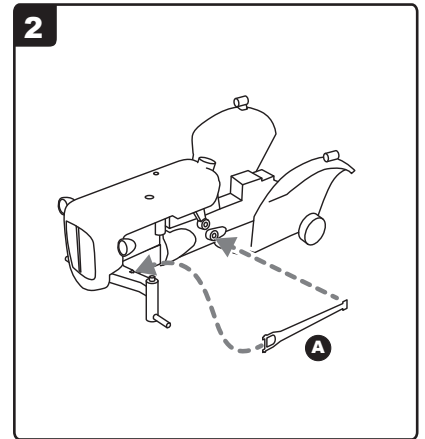
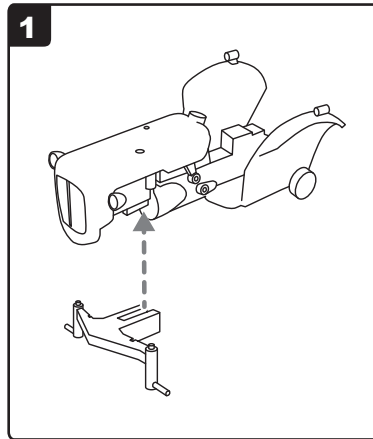
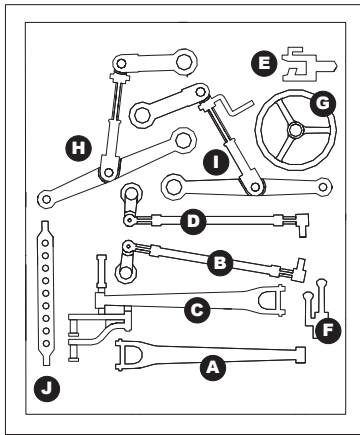
Kleuren / Farben / colors:

- Humbrol 11, 33, 56, 60, 72, 109

Mengverhoudingen:

- *** = veel / viel / much
- ** = evenveel / gleich / equal
- * = weinig / wenig / a little

- Lijm resin en messing onderdelen met seconde-lijm (cyanoacrylaat).
- Zum verkleben verwenden Sie Cyanoacrylate.
- Glue resin and brass parts with Cyanoacrylate.



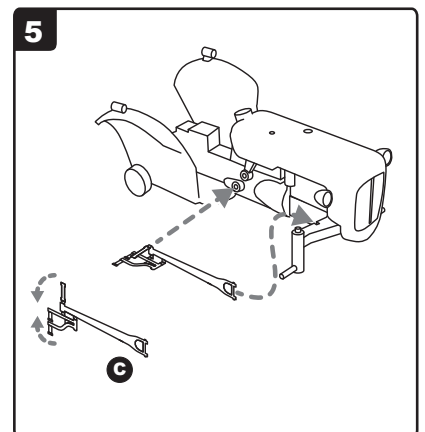
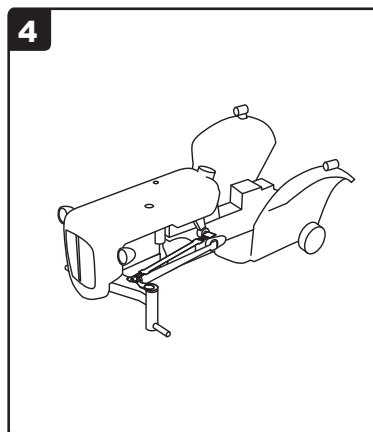
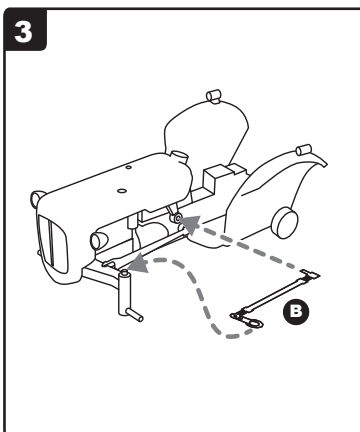
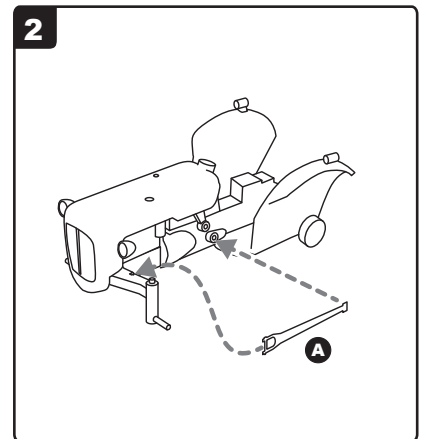
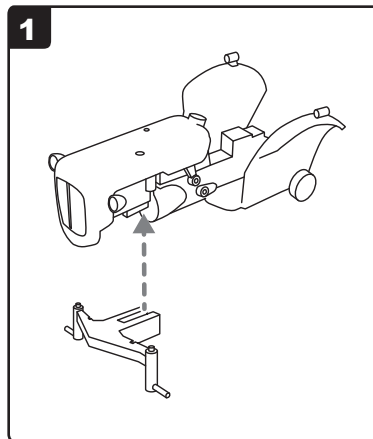
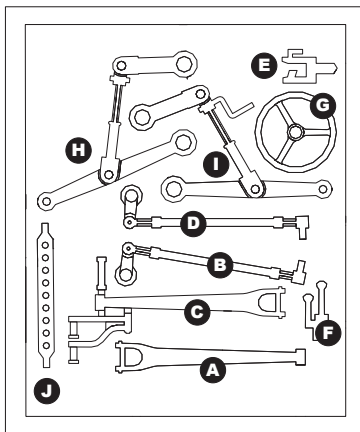
Kleuren / Farben / colors:

- Humbrol 11, 33, 56, 60, 72, 109

Mengverhoudingen:

- *** = veel / viel / much
- ** = evenveel / gleich / equal
- * = weinig / wenig / a little

- Lijm resin en messing onderdelen met seconde-lijm (cyanoacrylaat).
- Zum verkleben verwenden Sie Cyanoacrylate.
- Glue resin and brass parts with Cyanoacrylate.



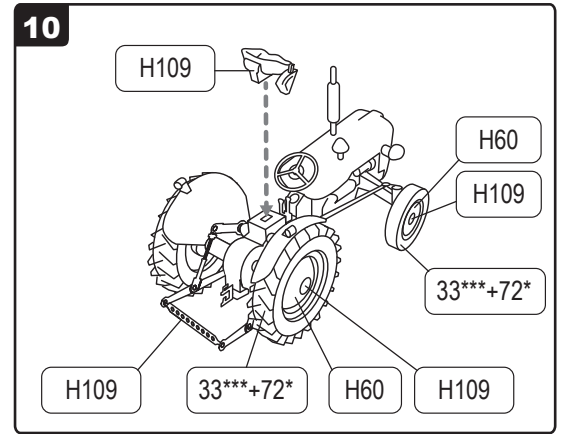
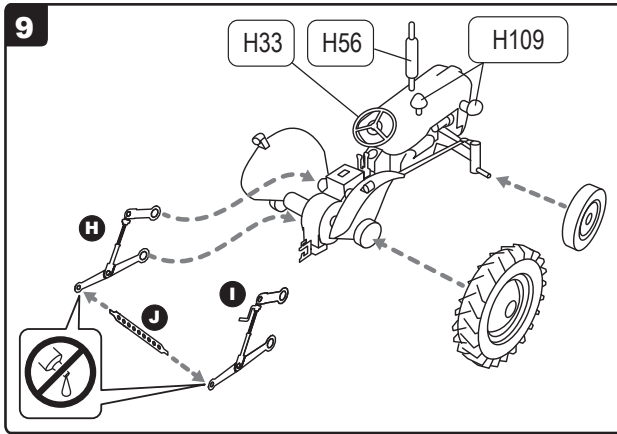
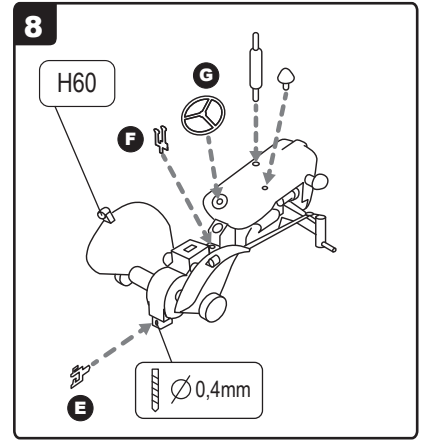
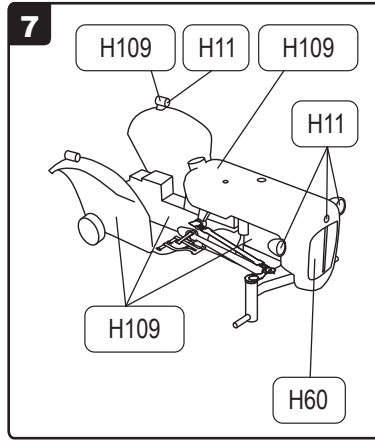
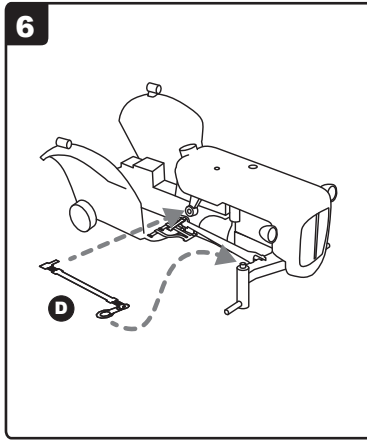
Kleuren / Farben / colors:

- Humbrol 11, 33, 56, 60, 72, 109

• Mengverhoudingen:

- *** = veel / viel / much
- ** = evenveel / gleich / equal
- * = weinig / wenig / a little

- Lijm resin en messing onderdelen met secundelijm (cyanoacrylaat).
- Zum verkleben verwenden Sie Cyanoacrylate.
- Glue resin and brass parts with Cyanoacrylate.



Kleuren / Farben / colors:

- Humbrol 11, 33, 56, 60, 72, 109

• Mengverhoudingen:

- *** = veel / viel / much
- ** = evenveel / gleich / equal
- * = weinig / wenig / a little

- Lijm resin en messing onderdelen met secundelijm (cyanoacrylaat).
- Zum verkleben verwenden Sie Cyanoacrylate.
- Glue resin and brass parts with Cyanoacrylate.

