

**Kleuren / Farben / colors:**

H = Humbrol  
 R = Revell  
 \*\*\*\*\* = a lot  
 \* = a little

**BK - Black**

• H33 / R8

**SR - Scarlet Red**

• H60 / R36

**LG - Light Grey**

• H64 / R75

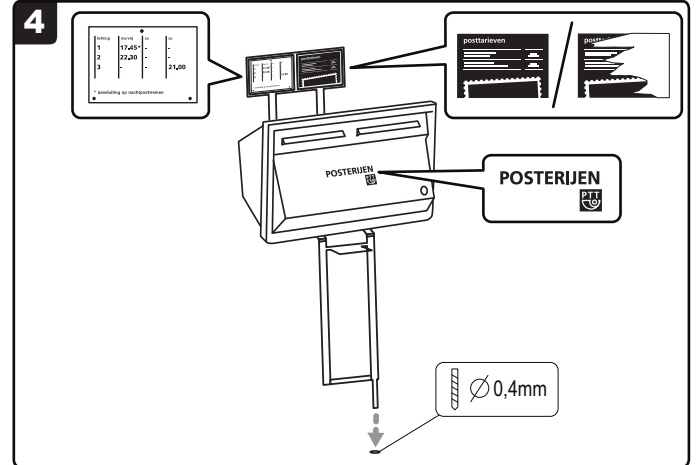
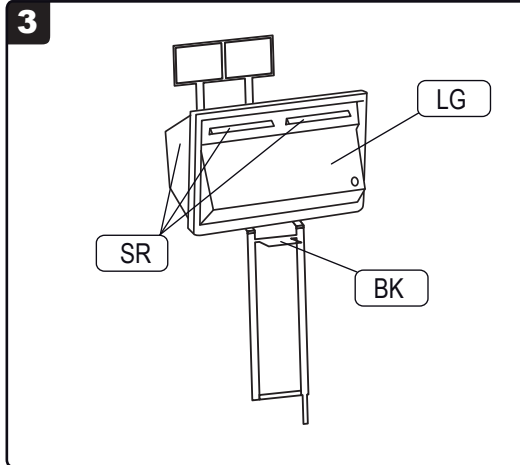
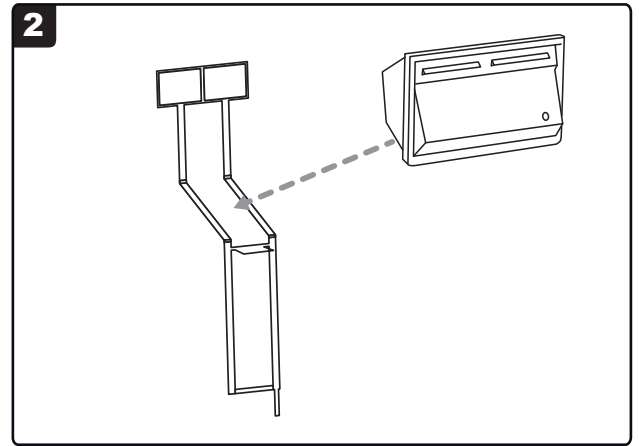
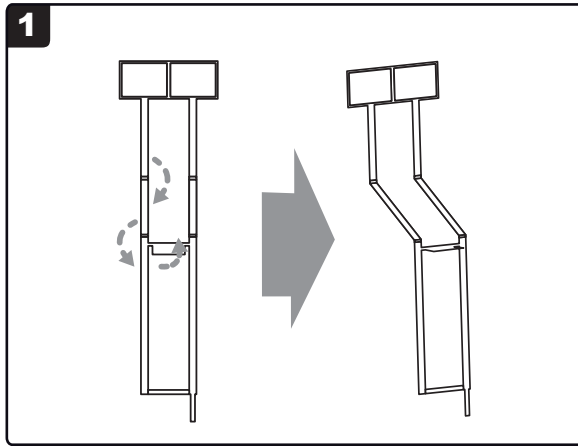
**• Mengverhoudingen:**

\*\*\* = veel / viel / much

\*\* = evenveel / gleich / equal

\* = weinig / wenig / a little

- Lijm resin en messing onderdelen met secundelijm (cyanoacrylaat).
- Zum verkleben verwenden Sie Cyanoacrylate.
- Glue resin and brass parts with Cyanoacrylate.



**Kleuren / Farben / colors:**

H = Humbrol  
 R = Revell  
 \*\*\*\*\* = a lot  
 \* = a little

**BK - Black**

• H33 / R8

**SR - Scarlet Red**

• H60 / R36

**LG - Light Grey**

• H64 / R75

**• Mengverhoudingen:**

\*\*\* = veel / viel / much

\*\* = evenveel / gleich / equal

\* = weinig / wenig / a little

- Lijm resin en messing onderdelen met secundelijm (cyanoacrylaat).
- Zum verkleben verwenden Sie Cyanoacrylate.
- Glue resin and brass parts with Cyanoacrylate.

