

Kleuren / Farben / colors:

H = Humbrol

R = Revell

***** = a lot

* = a little

CE - Cement / Concrete

• H34*** + 33* + 110*

• R5*** + 8* + 86*

OW - Off-White

• H34***** + H33* + H24*

• R5***** + R8* + R15*

• Mengverhoudingen:

*** = veel / viel / much

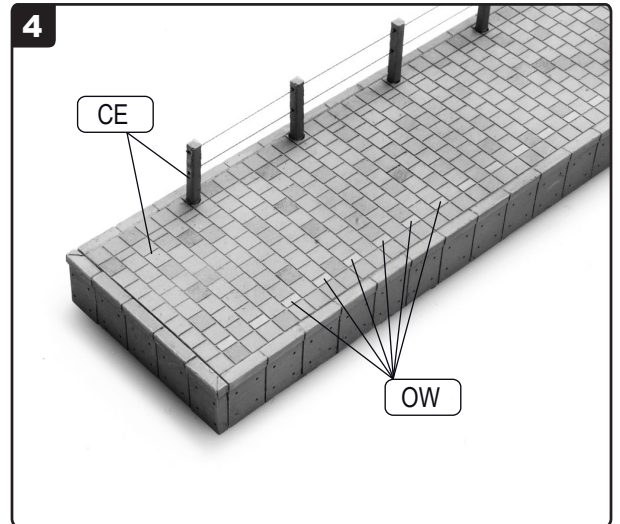
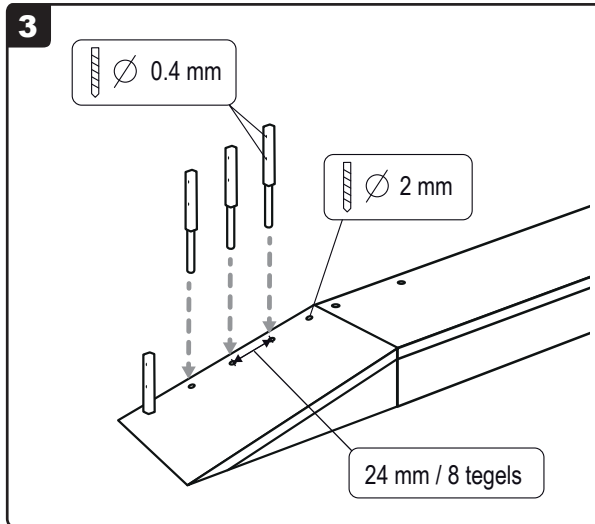
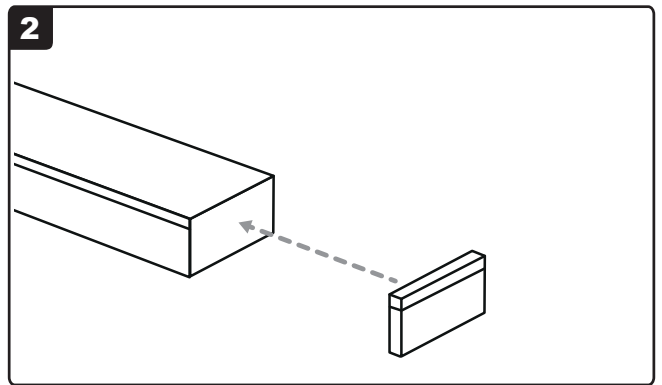
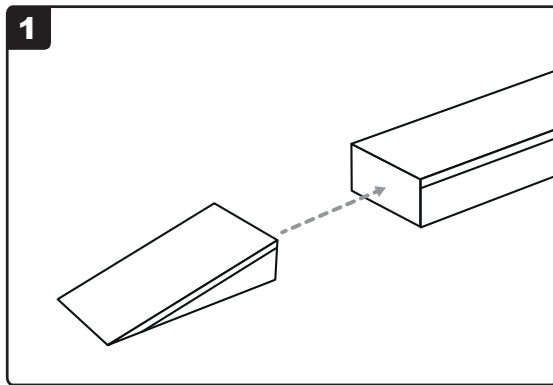
** = evenveel / gleich / equal

* = weinig / wenig / a little

• Lijm resin en messing onderdelen met secundelijm (cyanoacrylaat).

• Zum verkleben verwenden Sie Cyanoacrylate.

• Glue resin and brass parts with Cyanoacrylate.



Kleuren / Farben / colors:

H = Humbrol

R = Revell

***** = a lot

* = a little

CE - Cement / Concrete

• H34*** + 33* + 110*

• R5*** + 8* + 86*

OW - Off-White

• H34***** + H33* + H24*

• R5***** + R8* + R15*

• Mengverhoudingen:

*** = veel / viel / much

** = evenveel / gleich / equal

* = weinig / wenig / a little

• Lijm resin en messing onderdelen met secundelijm (cyanoacrylaat).

• Zum verkleben verwenden Sie Cyanoacrylate.

• Glue resin and brass parts with Cyanoacrylate.

