

Kleuren / Farben / colors:

H = Humbrol
 R = Revell
 ***** = a lot
 * = a little

WH - White

• H34 / R5

BK - Black

• H33 / R8

SR - Scarlet Red

• H60 / R36

ME - Metal

• H53 / R68

YW - Yellow

• H24 / R15

BL - Blue

• H25 / R51

DB - Dark Brown

• H98 / R85***8*

SV - Silver

• H191 / R90

GD - Gold

• H16 / R194

DC - Skin Color

• H61 / R35

OG - Olive Green

• H159 / R65

• Mengverhoudingen:

*** = veel / viel / much

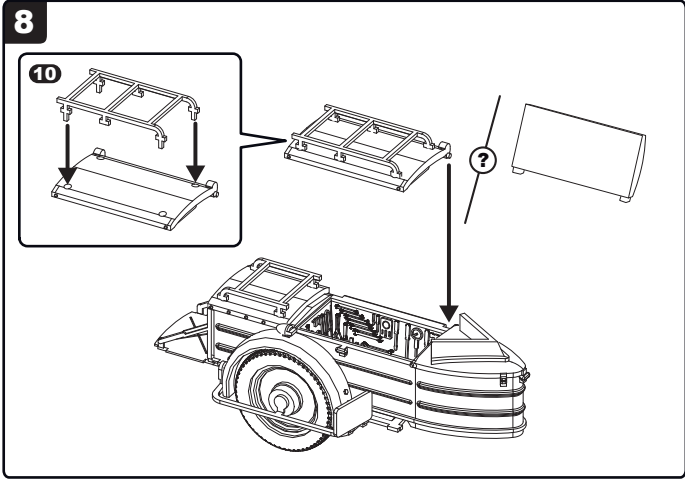
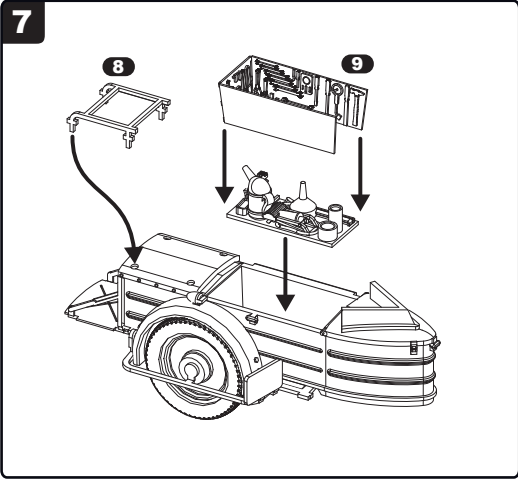
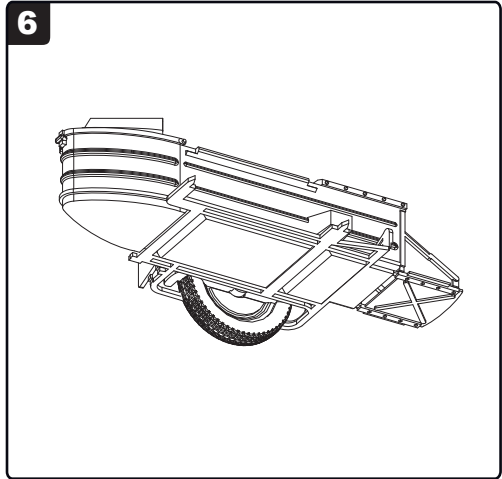
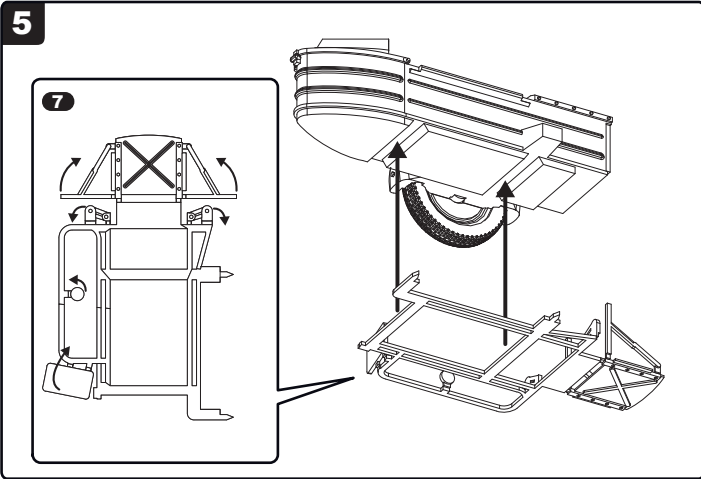
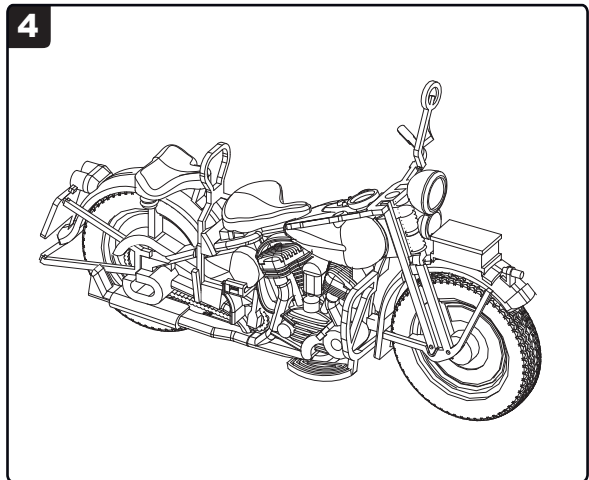
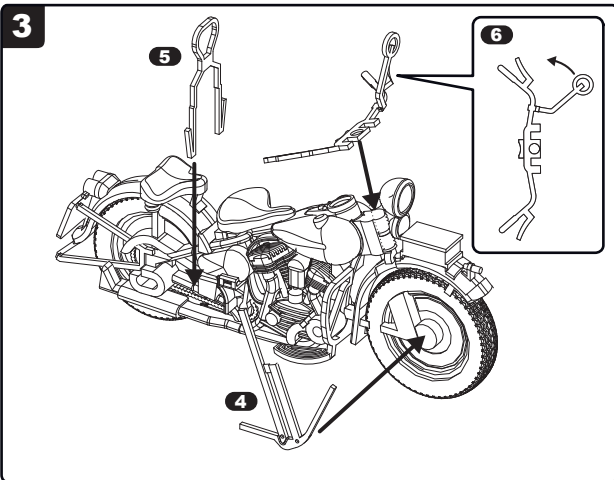
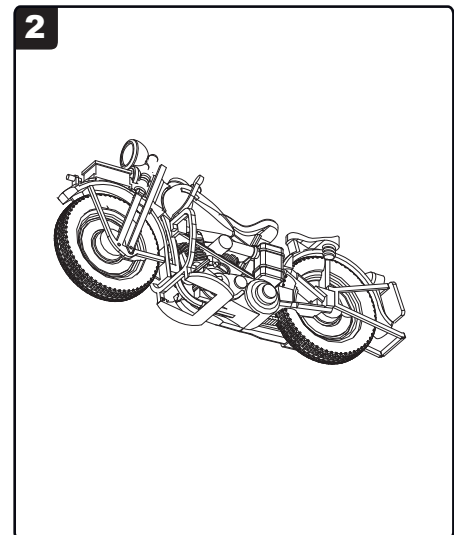
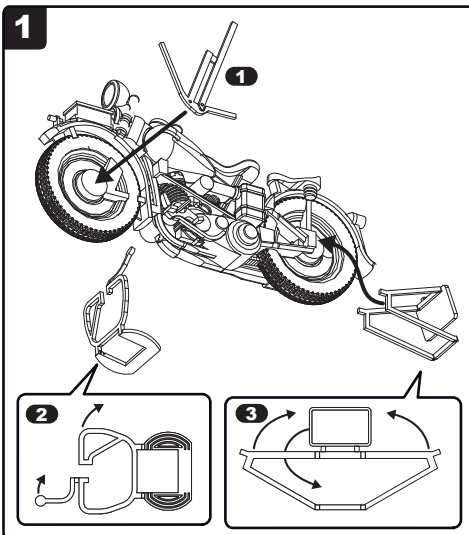
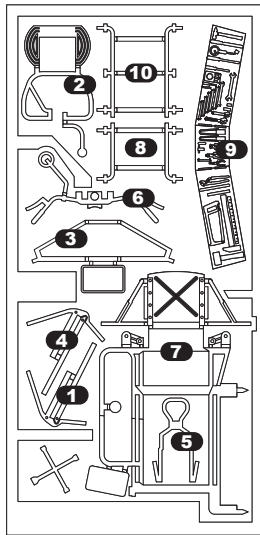
** = evenveel / gleich / equal

* = weinig / wenig / a little

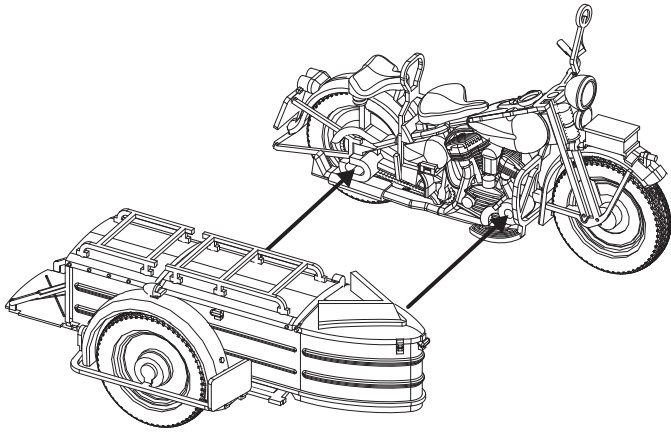
• Lijm resin en messing onderdelen met seconde-lijm (cyanoacrylaat).

• Zum verkleben verwenden Sie Cyanoacrylate.

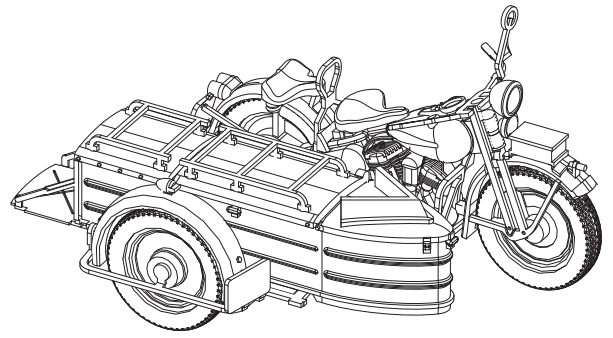
• Glue resin and brass parts with Cyanoacrylate.



9



10



11

