

**Kleuren / Farben / colors:**

H = Humbrol  
 R = Revell  
 \*\*\*\*\* = a lot  
 \* = a little

**NW - Natural Wood**

• H110 / R86

**BK - Black**

• H33 / R8

**SR - Scarlet Red**

• H60 / R36

**SV - Silver**

• H191 / R90

**KD - Khaki Drill**

• H72 / R89

**AT - Anthracite**

• H33\*\*\* + H34\* / R9

**CB - Chocolate Brown**

• H19\*\*\*+H33\*

• R330\*\*\*+R302

**WH - White**

• H34 / R5

**DG - Dark Grey**

• H79 / R77

**DB - Dark Brown**

• H98 / R85\*\*\*8\*

**• Mengverhoudingen:**

\*\*\* = veel / viel / much

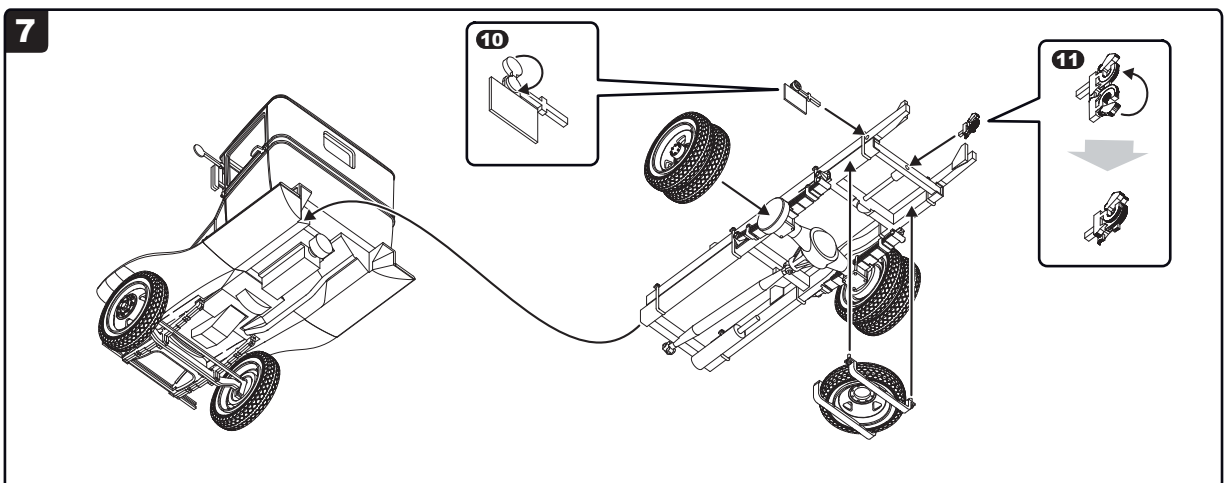
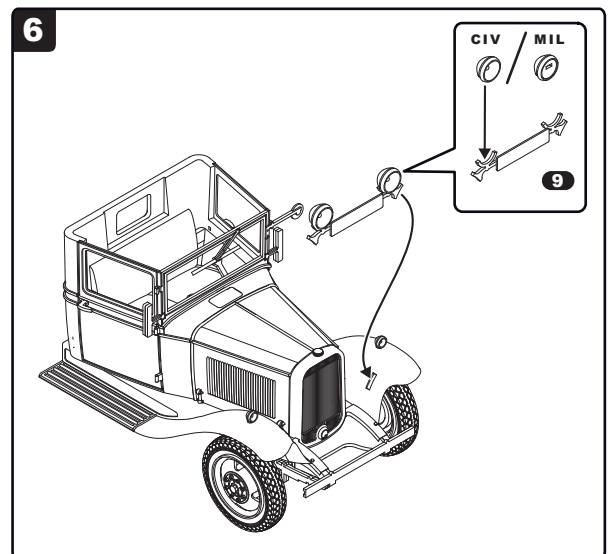
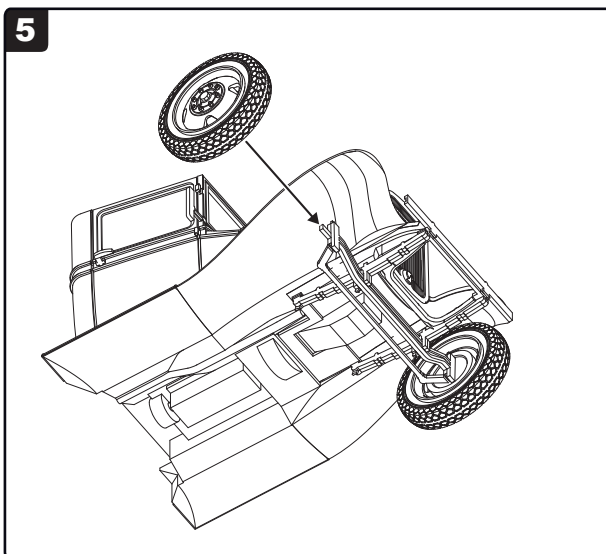
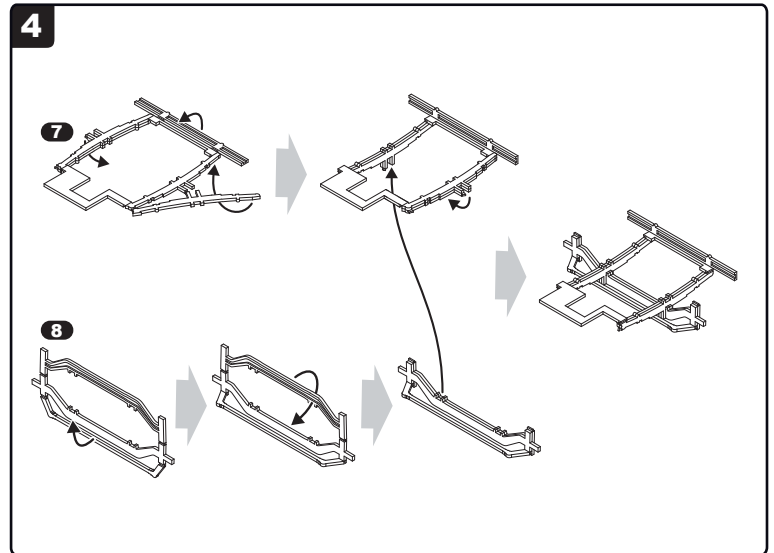
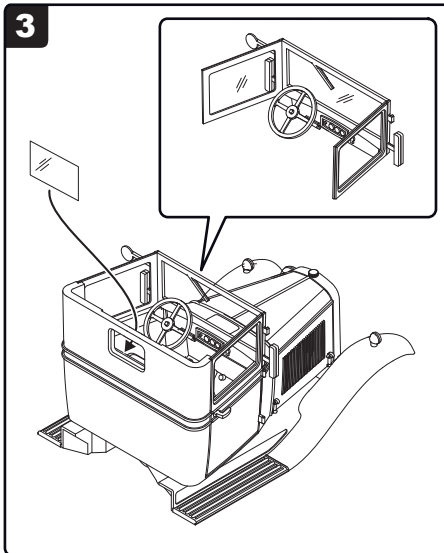
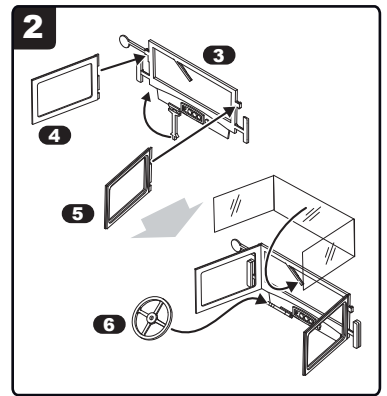
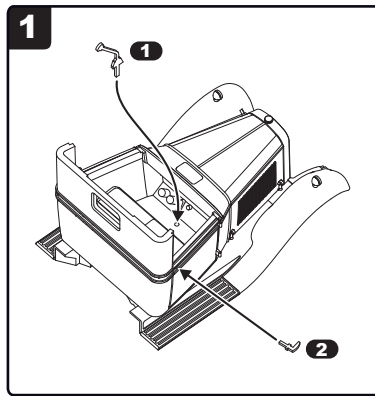
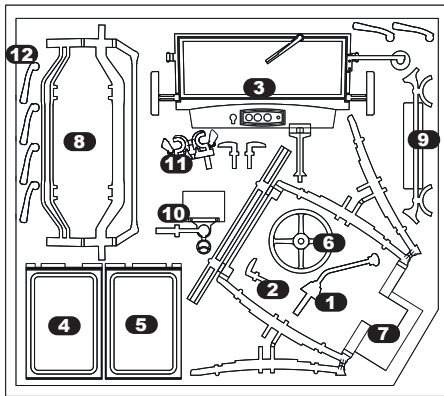
\*\* = evenveel / gleich / equal

\* = weinig / wenig / a little

• Lijm resin en messing onderdelen met seconde-lijm (cyanoacrylaat).

• Zum verkleben verwenden Sie Cyanoacrylate.

• Glue resin and brass parts with Cyanoacrylate.

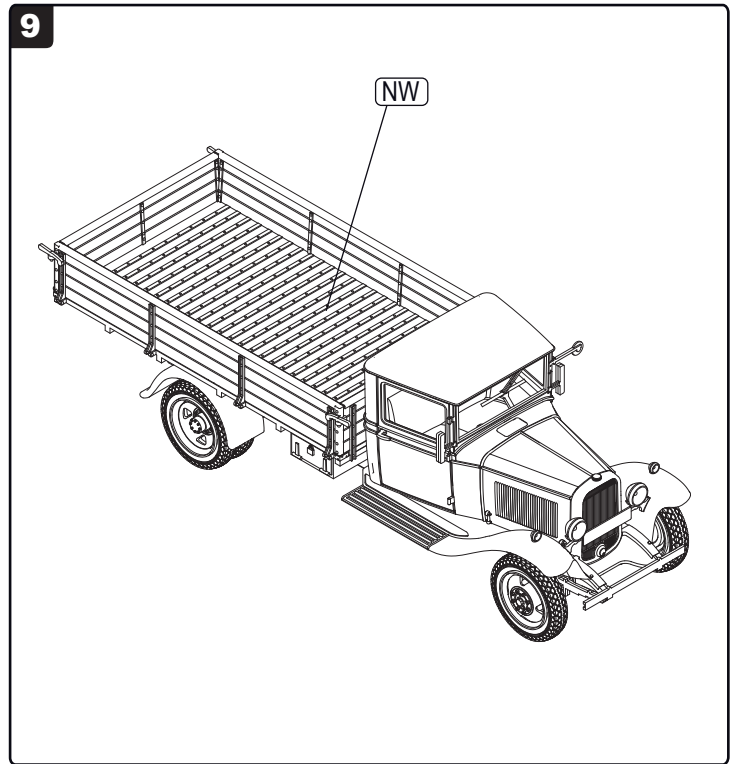
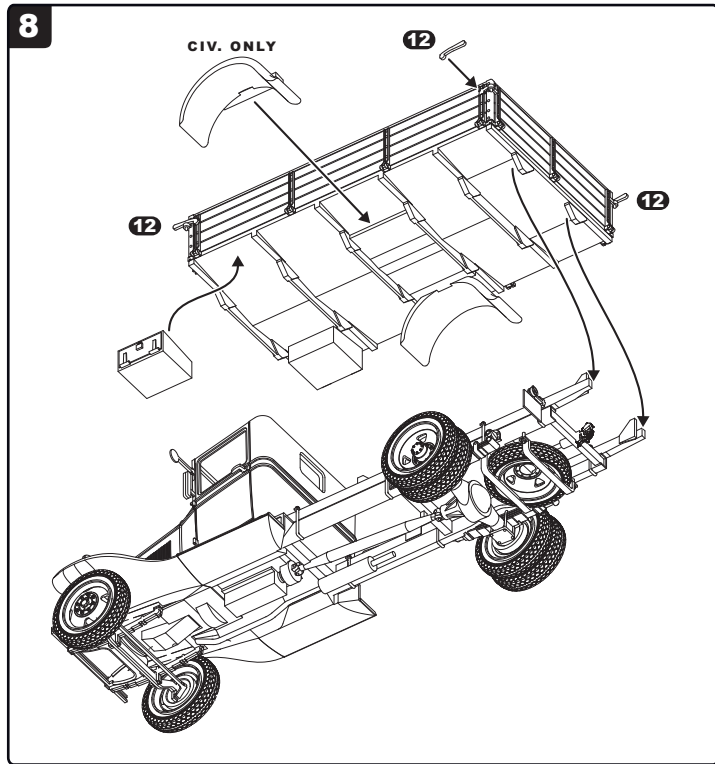


Scan mij voor de bouwbeschrijving in kleur

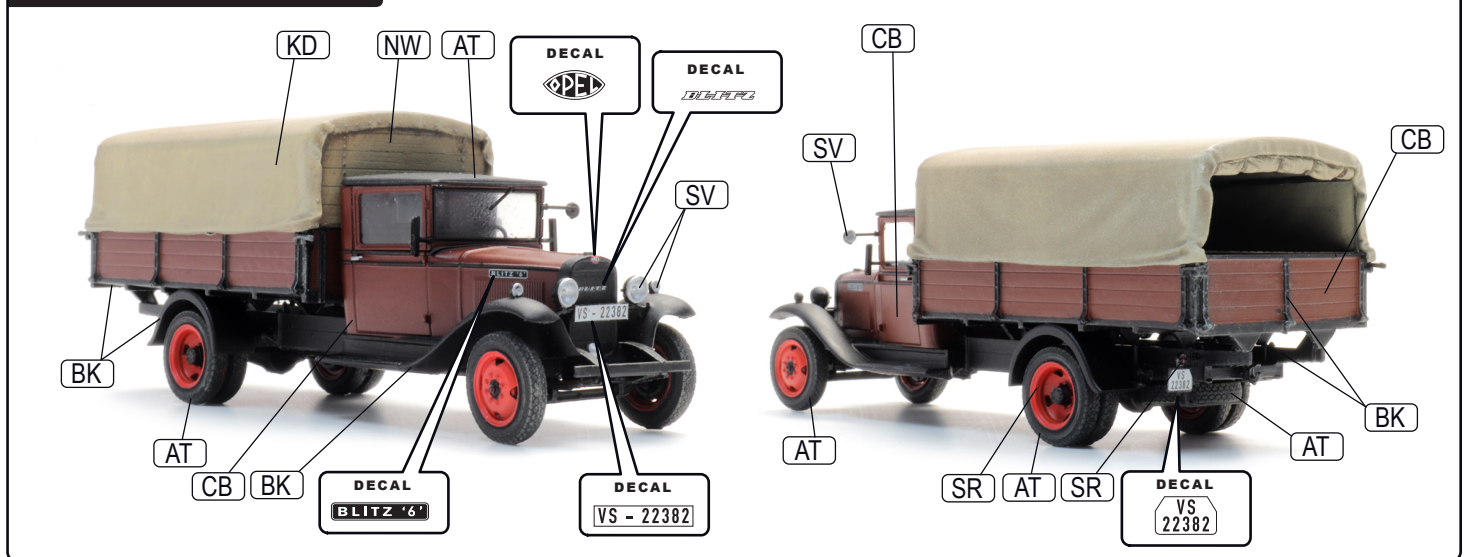
Scan me for the instructions-pdf in color

Scannen Sie mich, um die Bauanleitung in Farbe zu erhalten





**A - Civilian version**



**B - Wehrmacht version**

