

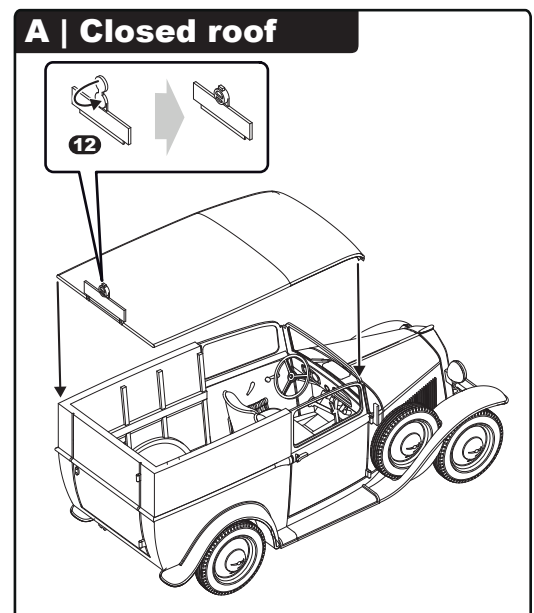
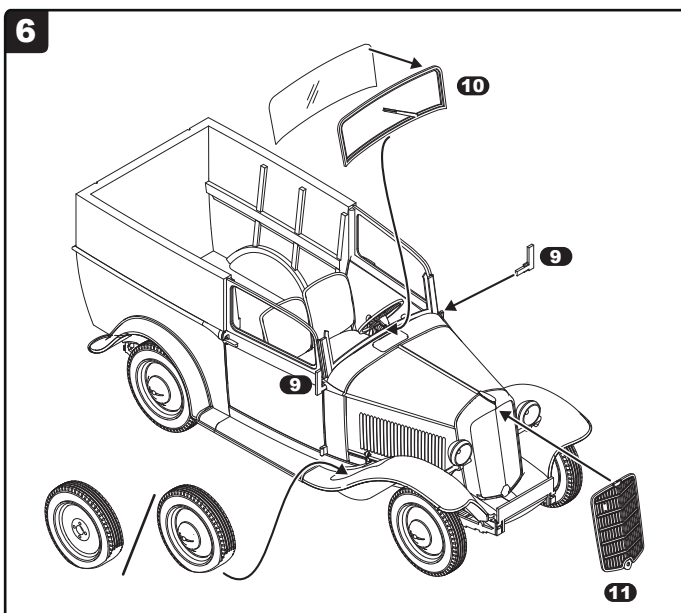
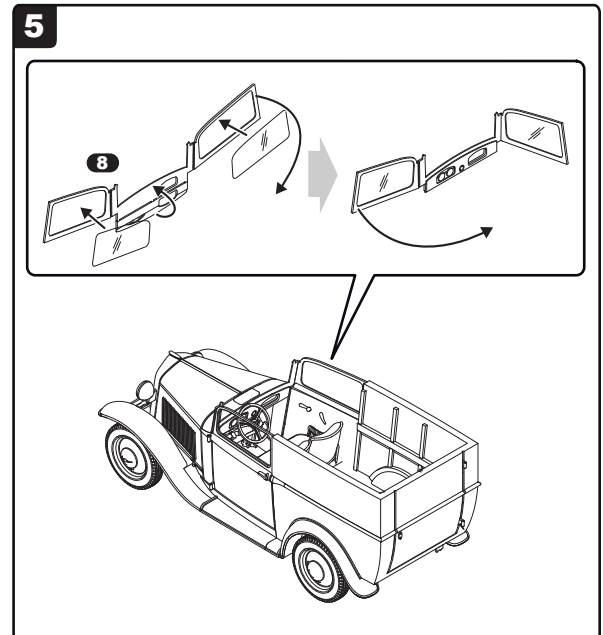
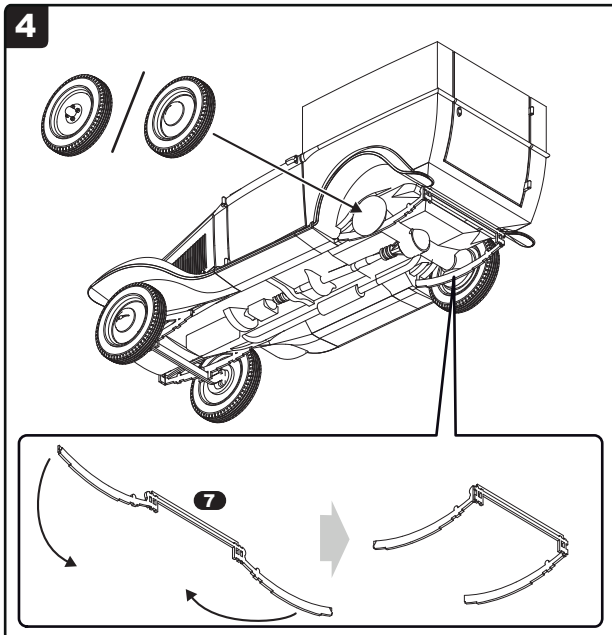
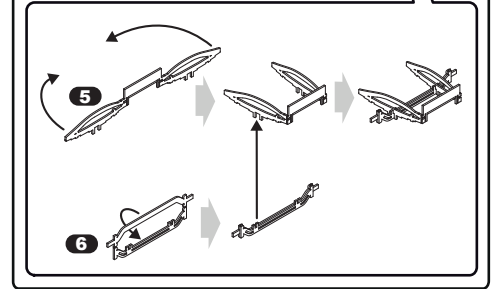
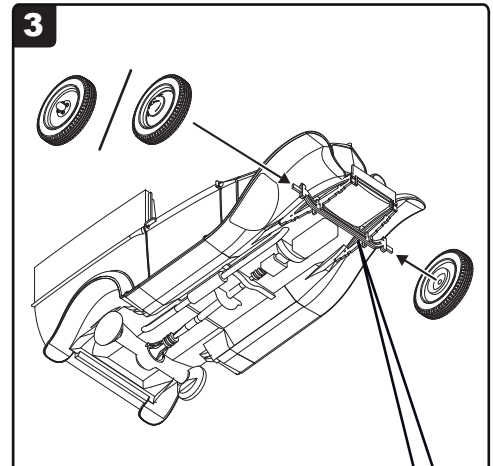
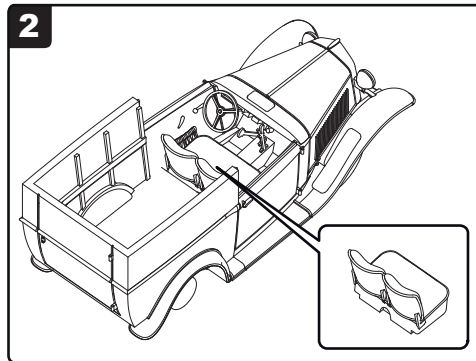
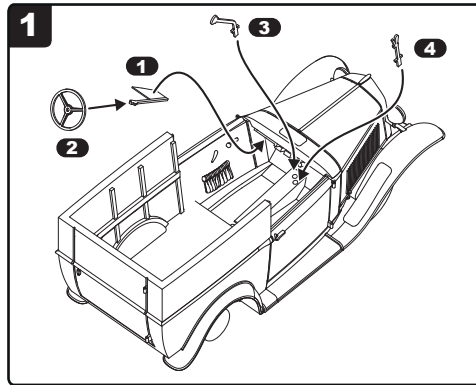
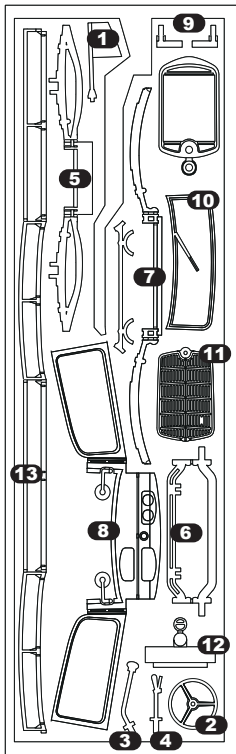
Kleuren / Farben / colors:

H = Humbrol
 R = Revell
 ***** = a lot
 * = a little

- BK - Black**
 • H33 / R8
SR - Scarlet Red
 • H60 / R36
SV - Silver
 • H191 / R90
AT - Anthracite
 • H33*** + H34* / R9
DG - Dark Grey
 • H79 / R77
DB - Dark Brown
 • H98 / R85***8*
BL - Blue
 • H109 / R56

- Mengverhoudingen:**
 *** = veel / viel / much
 ** = evenveel / gleich / equal
 * = weinig / wenig / a little

- Lijm resin en messing onderdelen met seconde-lijm (cyanoacrylaat).
 • Zum verkleben verwenden Sie Cyanoacrylate.
 • Glue resin and brass parts with Cyanoacrylate.



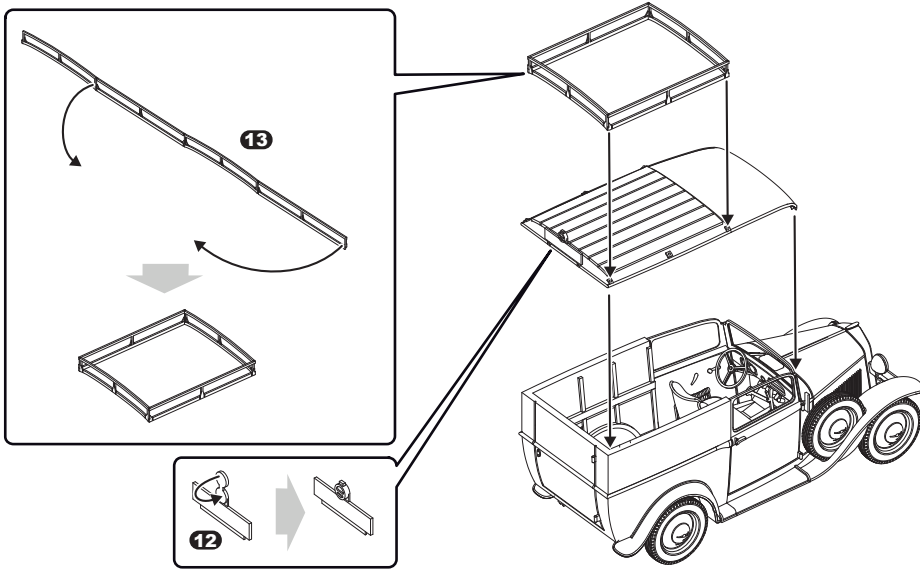
Scan mij voor de bouwbeschrijving in kleur

Scan me for the instructions-pdf in color

Scannen Sie mich, um die Bauanleitung in Farbe zu erhalten



B | Roof with rack



C | Military

