

**Keuren / Farben / colors:**

H = Humbrol  
 R = Revell  
 \*\*\*\*\* = a lot  
 \* = a little

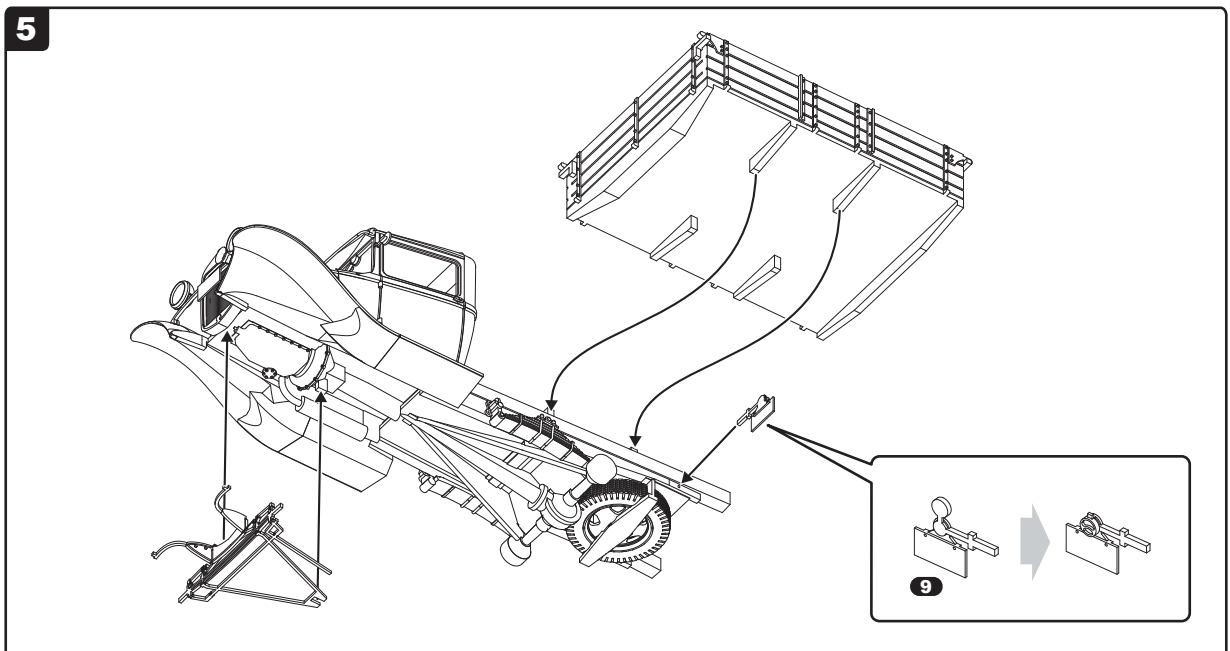
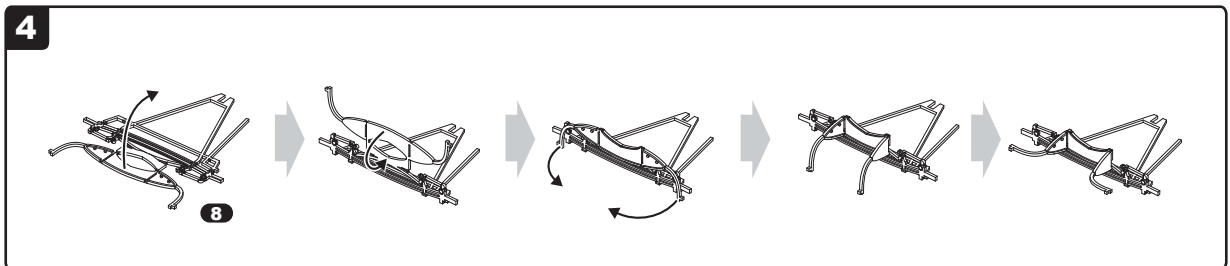
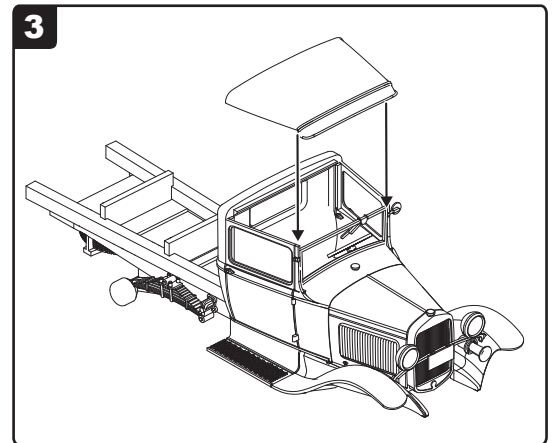
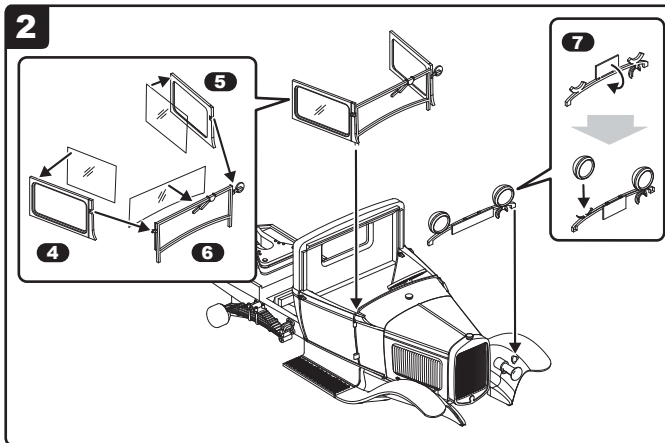
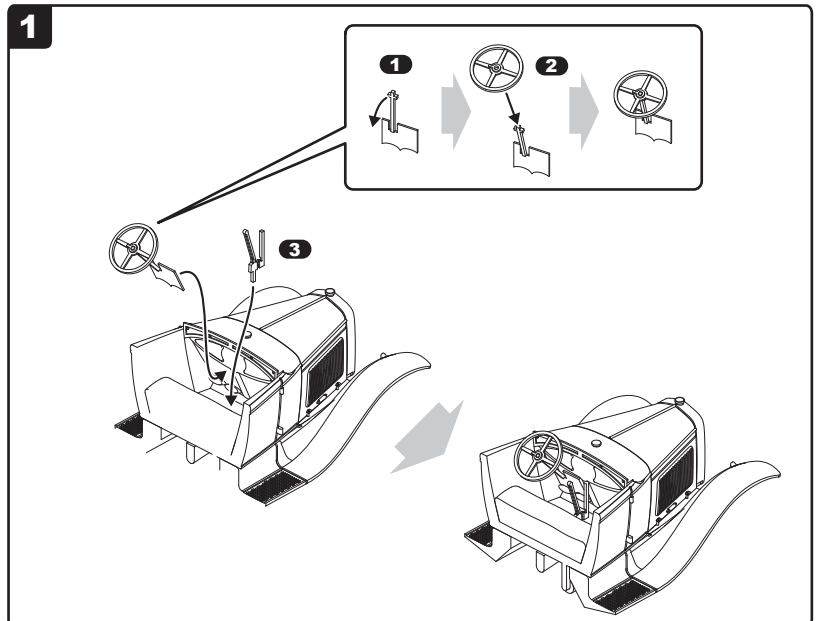
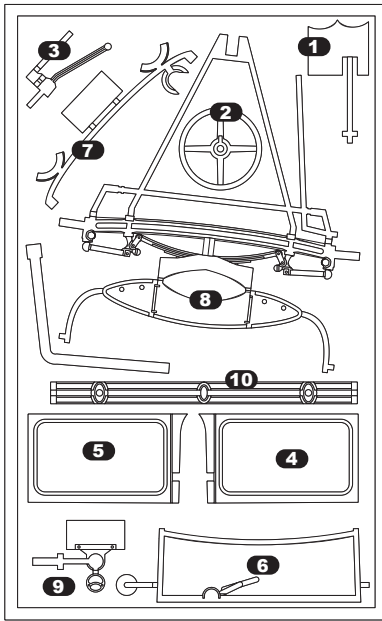
**BK - Black**

- H33 / R8
- SR - Scarlet Red**
- H60 / R36
- SV - Silver**
- H191 / R90
- AT - Anthracite**
- H33\*\*\* + H34\* / R9
- NW - Natural Wood**
- H110 / R86
- DBL - Dark Blue**
- H104+33 / R56+8

**• Mengverhoudingen:**

\*\*\* = veel / viel / much  
 \*\* = evenveel / gleich / equal  
 \* = weinig / wenig / a little

- Lijm resin en messing onderdelen met secundelijm (cyanoacrylaat).
- Zum verkleben verwenden Sie Cyanoacrylate.
- Glue resin and brass parts with Cyanoacrylate.



Scan mij voor de bouwbeschrijving in kleur

Scan me for the instructions-pdf in color

Scannen Sie mich, um die Bauanleitung in Farbe zu erhalten



