

**Kleuren / Farben / colors:**

H = Humbrol  
 R = Revell  
 \*\*\*\*\* = a lot  
 \* = a little

**BK - Black**

• H33 / R8  
**SR - Scarlet Red**

• H60 / R36

**SV - Silver**

• H191 / R90

**AT - Anthracite**

• H33\*\*\* + H34\* / R9

**NW - Natural Wood**

• H110 / R86

**GN - Green**

• H76\*\*+33\*\* / R48\*\* + 8\*\*

**SD - Sand**

• H63\*+103\*\*\* / R16

**WH - White**

• H34 / R5

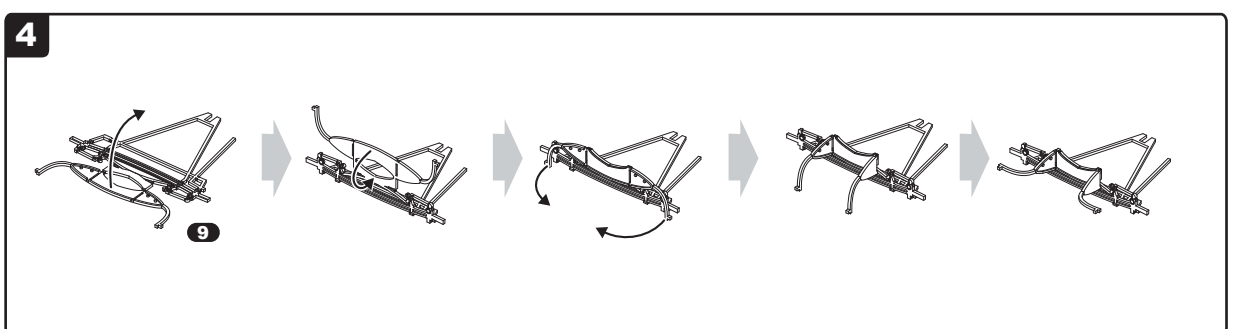
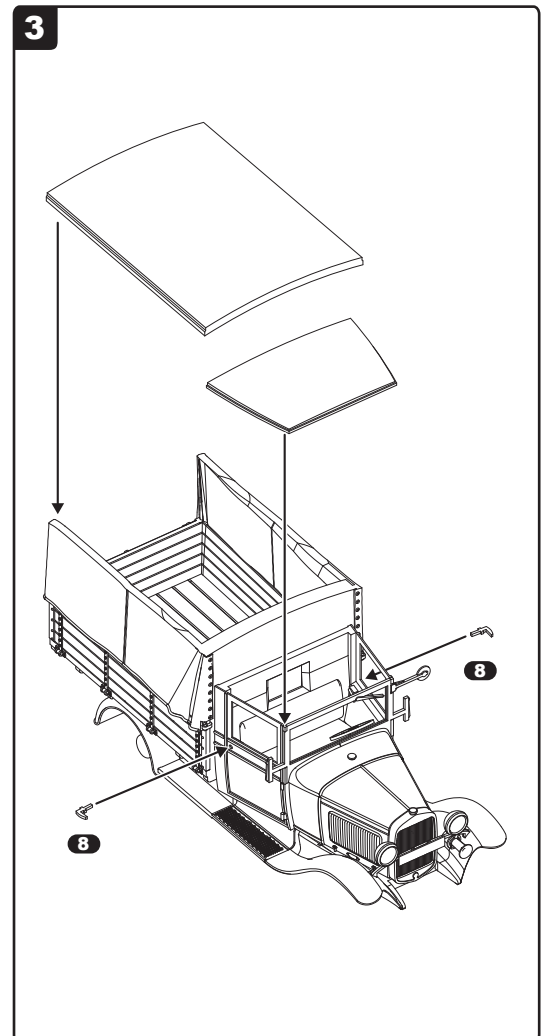
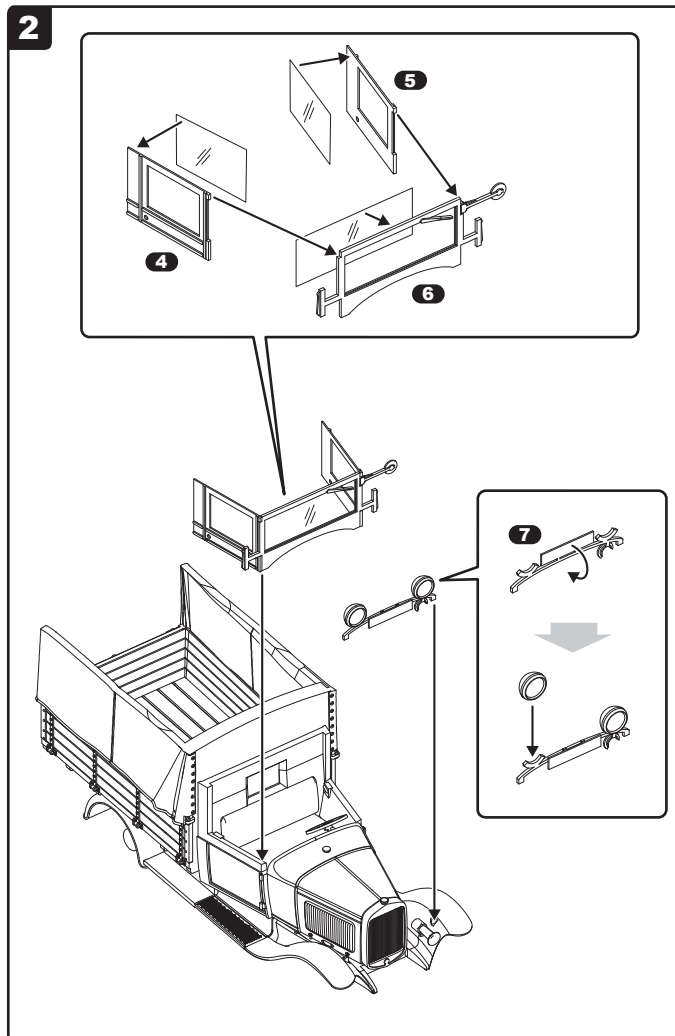
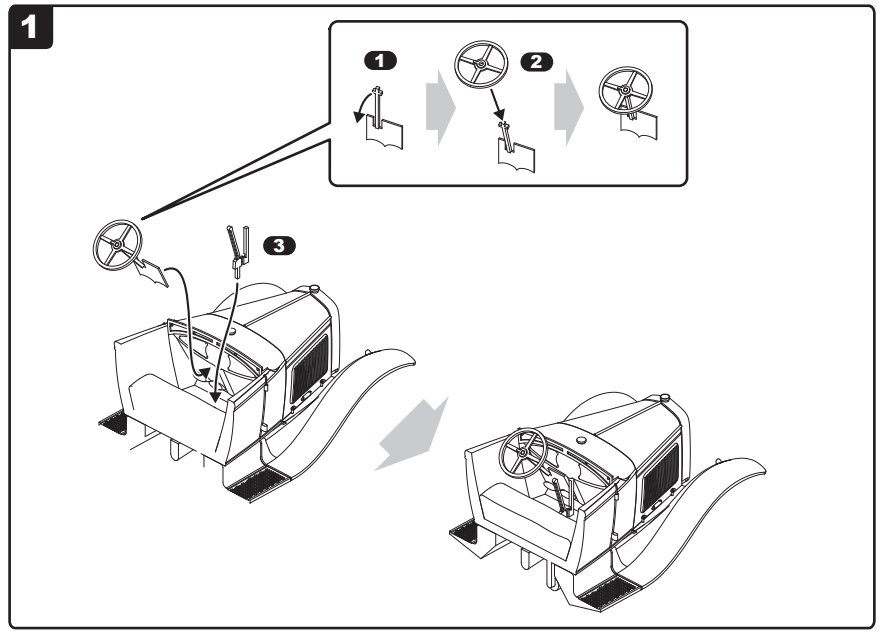
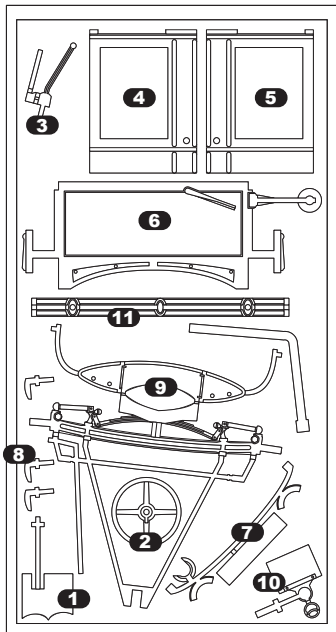
**• Mengverhoudingen:**

\*\*\* = veel / viel / much

\*\* = evenveel / gleich / equal

\* = weinig / wenig / a little

- Lijm resin en messing onderdelen met seconde-lijm (cyanoacrylaat).
- Zum Verkleben verwenden Sie Cyanoacrylate.
- Glue resin and brass parts with Cyanoacrylate.



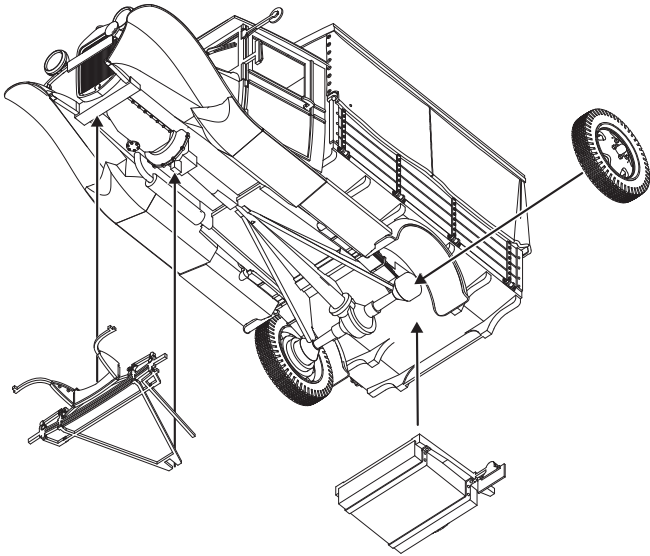
Scan mij voor de bouwbeschrijving in kleur

Scan me for the instructions-pdf in color

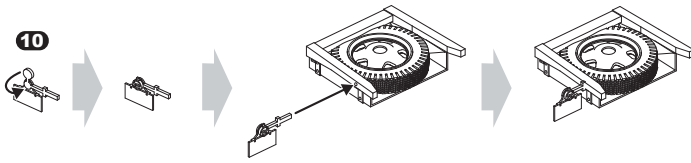
Scannen Sie mich, um die Bauanleitung in Farbe zu erhalten



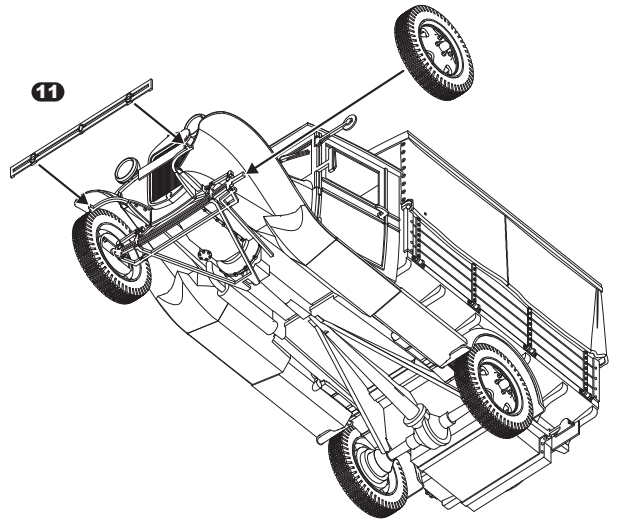
5



10



6



7

