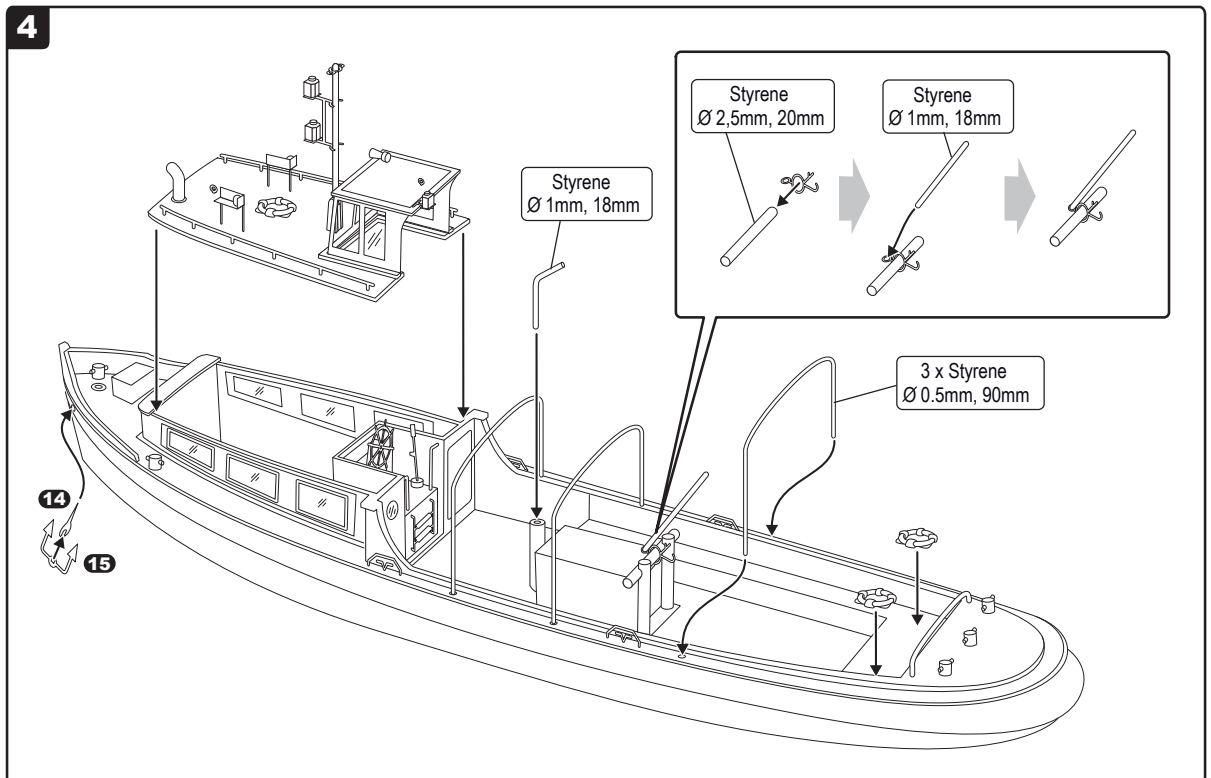
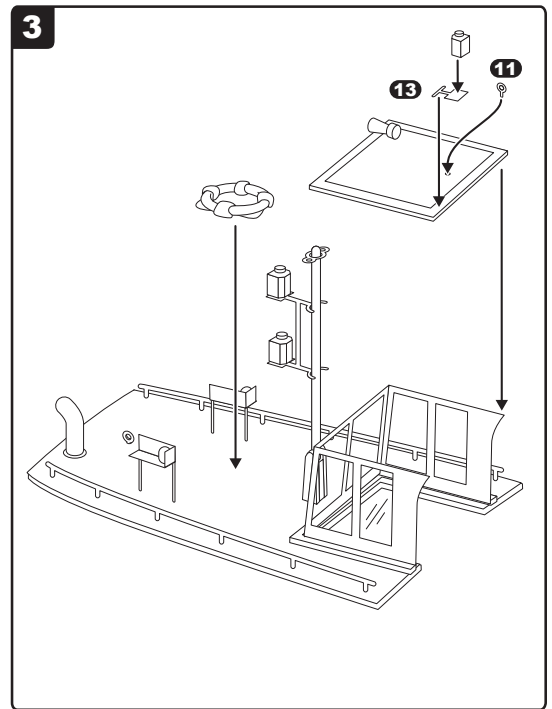
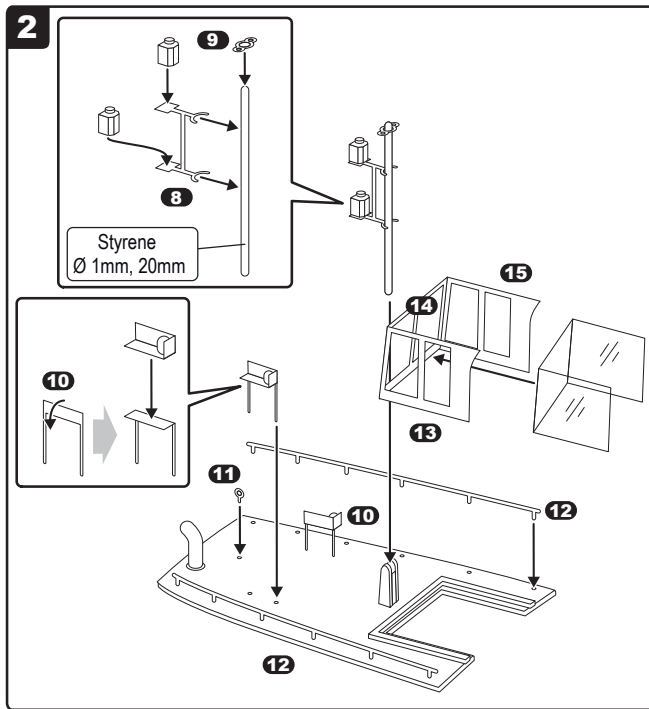
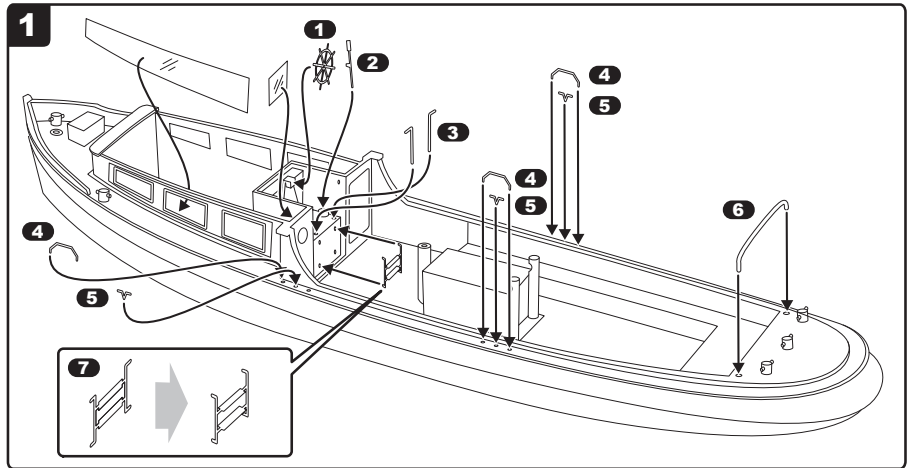
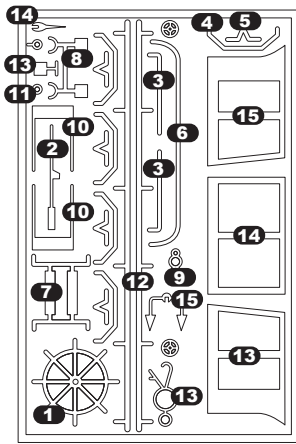


**Kleuren / Farben / colors:**

H = Humbrol  
 R = Revell  
 \*\*\*\*\* = a lot  
 \* = a little

- BK - Black**
- H33 / R8
- WH - White**
- H34 / R5
- SR - Scarlet Red**
- H60 / R36
- LR - Leather**
- H62 / R85
- NW - Natural Wood**
- H110 / R86
- GD - Gold**
- H16 / R194
- SV - Silver**
- H191 / R90
- GN - Green**
- H101 / R354
- RB - Red Brown**
- H100 / R15\* + R36\*\*
- BG - Bronze Green**
- H75 / R65
- OG - Orange**
- H82 / R25

- Lijm resin en messing onderdelen met seconde-lijm (cyanoacrylaat).
- Zum verkleben verwenden Sie Cyanoacrylate.
- Glue resin and brass parts with Cyanoacrylate.



Scan mij voor de bouwbeschrijving in kleur

Scan me for the instructions-pdf in color

Scannen Sie mich, um die Bauanleitung in Farbe zu erhalten



5

