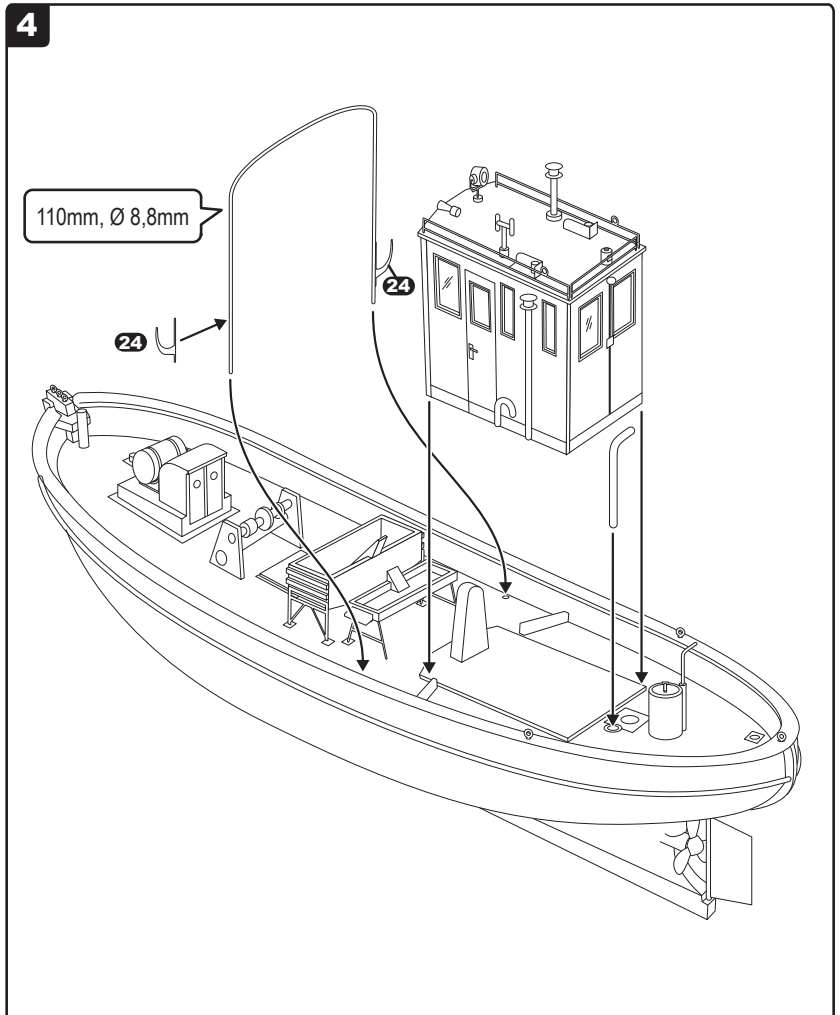
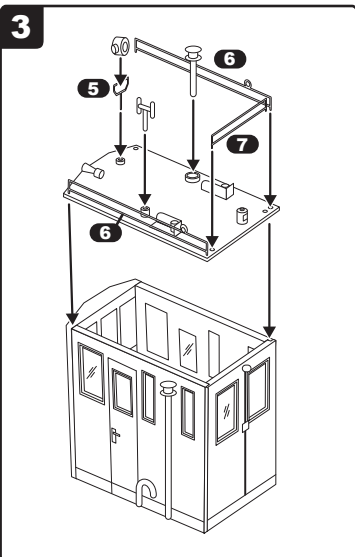
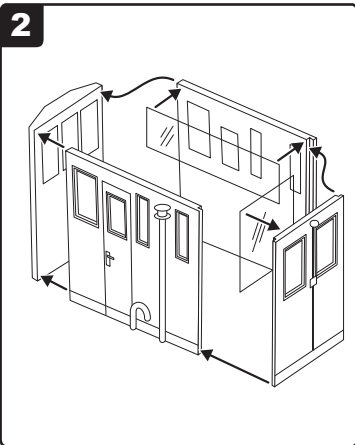
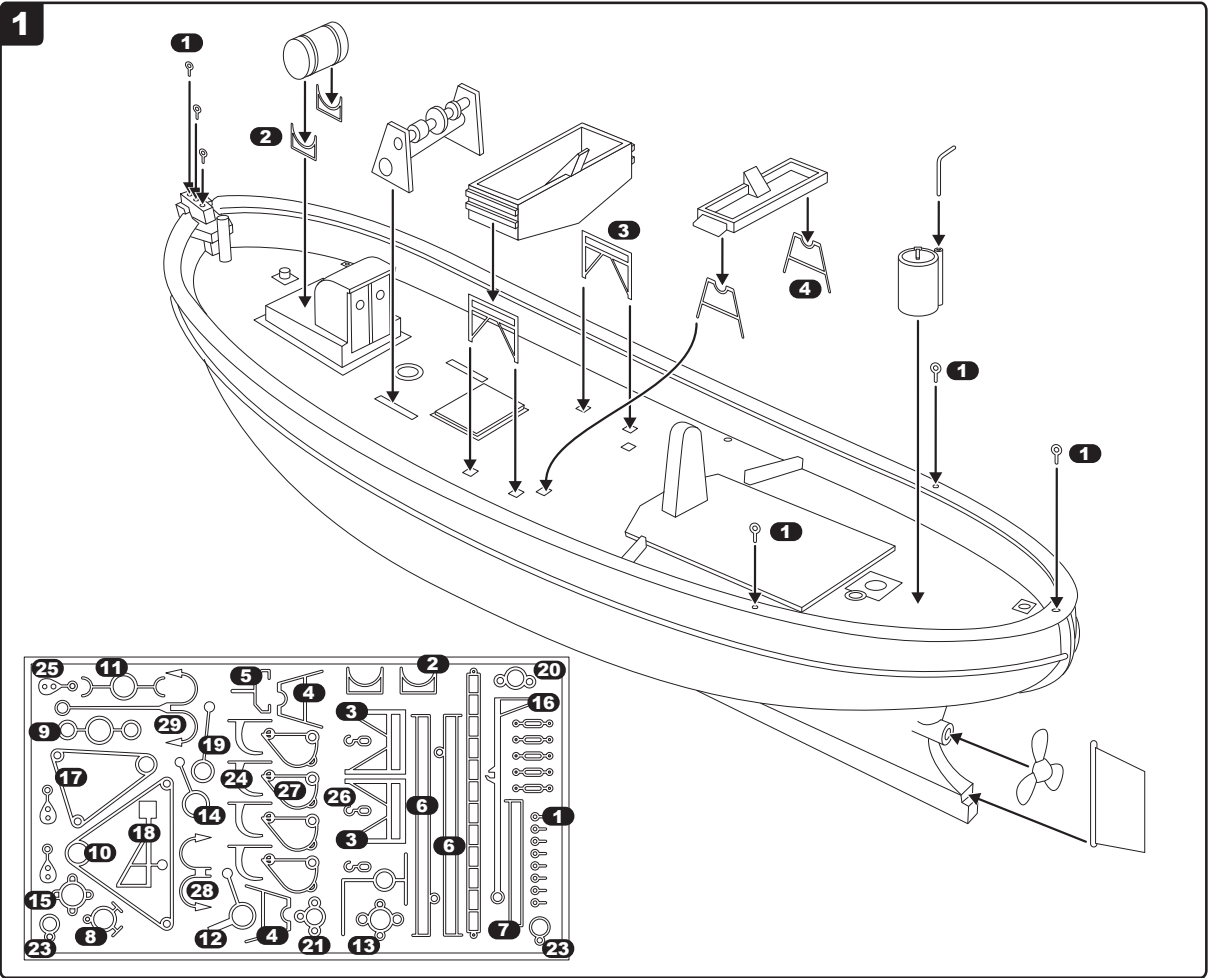


Kleuren / Farben / colors:

H = Humbrol
 R = Revell
 ***** = a lot
 * = a little

- BK - Black**
- H33 / R8
- WH - White**
- H34 / R5
- SR - Scarlet Red**
- H60 / R36
- NW - Natural Wood**
- H110 / R86
- GD - Gold**
- H16 / R194
- SV - Silver**
- H191 / R90
- GN - Green**
- H101 / R354
- OR - Orange**
- H82 / R25
- RB - Rust Brown**
- H113 / R36+8
- LB - Light Blue**
- H25+34 / R56+5
- OY - Ochre Yellow**
- H93 / R88
- OB - Orange Brown**
- H82+76 / R36+15

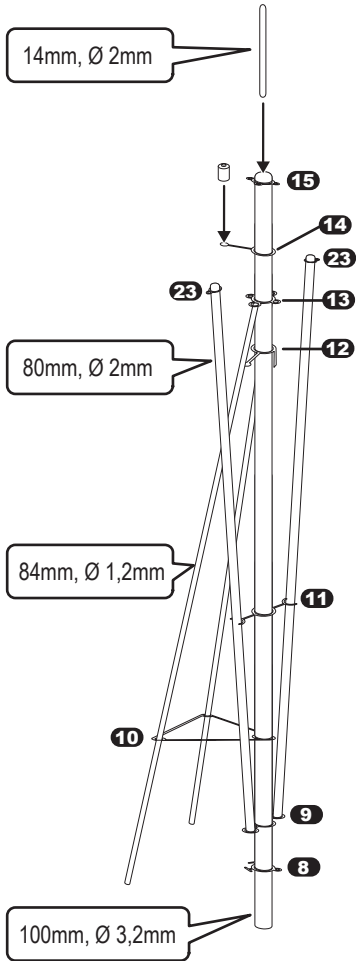
- Lijm resin en messing onderdelen met seconde-lijm (cyanoacrylaat).
- Zum verkleben verwenden Sie Cyanoacrylate.
- Glue resin and brass parts with Cyanoacrylate.



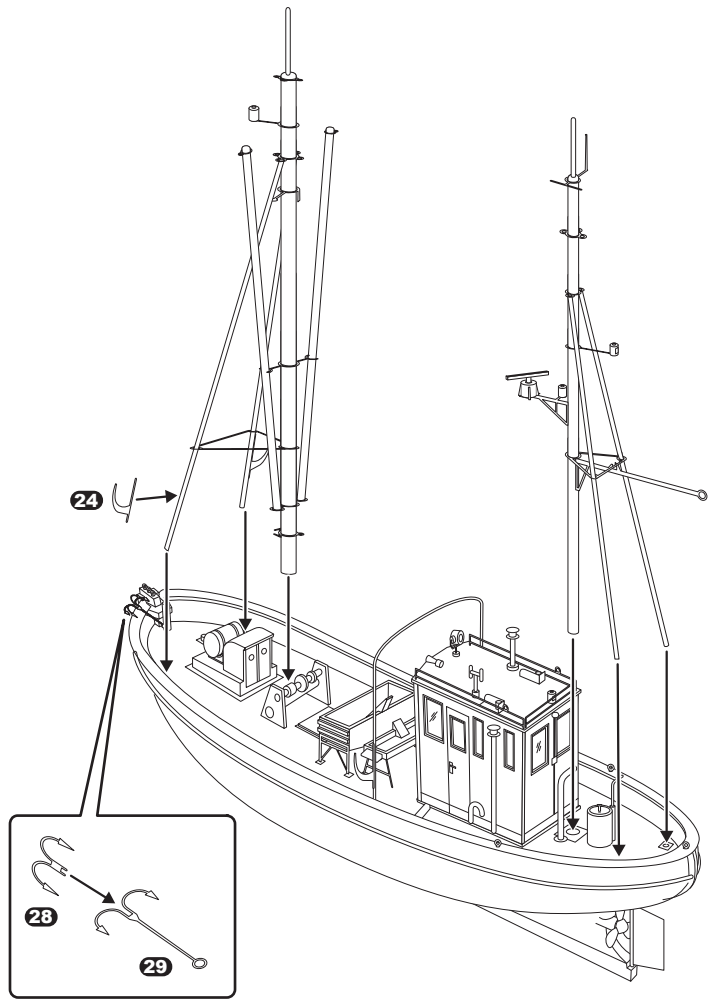
Scan mij voor de bouwbeschrijving in kleur
 Scan me for the instructions-pdf in color
 Scannen Sie mich, um die Bauanleitung in Farbe zu erhalten



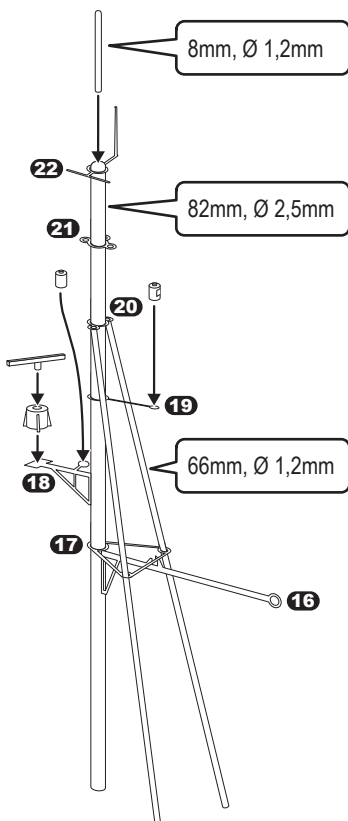
5 | Fore Mast



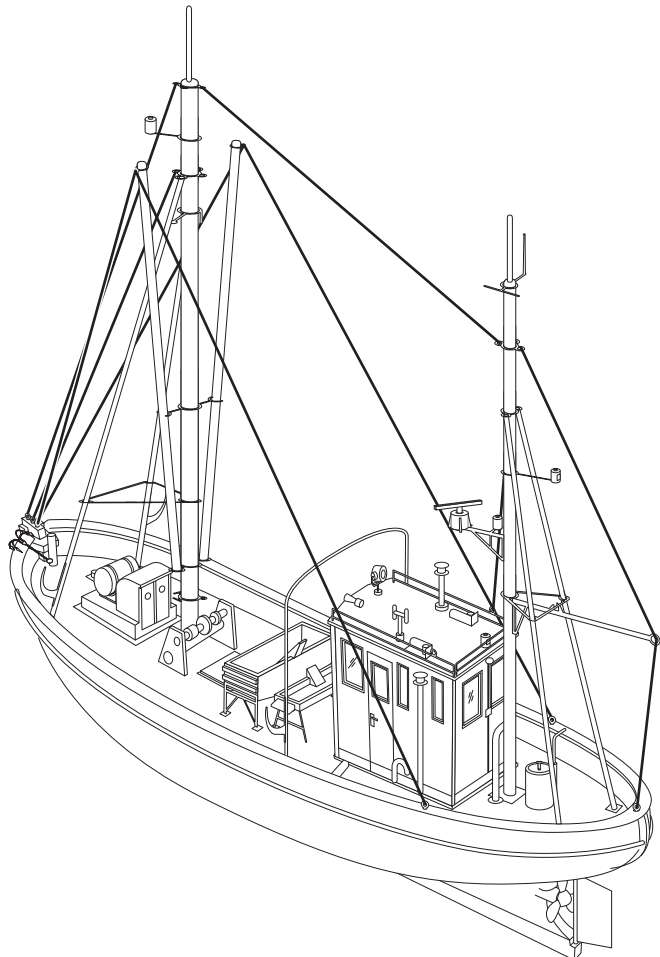
7



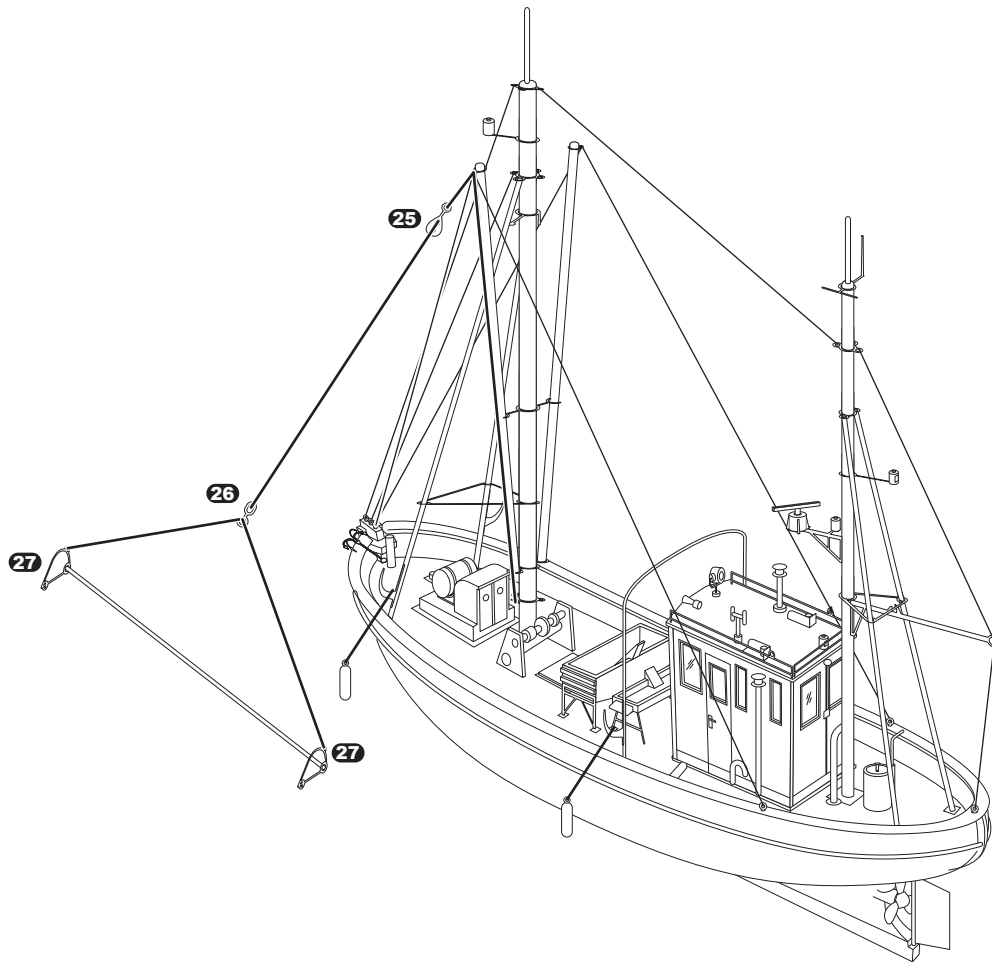
6 | Aft Mast



8



9



10

