

Kleuren / Farben / colors:

H = Humbrol
 R = Revell
 ***** = a lot
 * = a little

BK - Black

• H33 / R8

WT - White

• H34 / R5

NW - Natural Wood

• H110 / R86

SR - Scarlet Red

• H60 / R36

GN - Green

• H76**33** / R48** + 8**

OC - Ochre

• H93 / R88

LR - Leather

• H62 / R85

GD - Gold

• H16 / R194

GR - Grey

• H64 / R75

• Mengverhoudingen:

*** = veel / viel / much

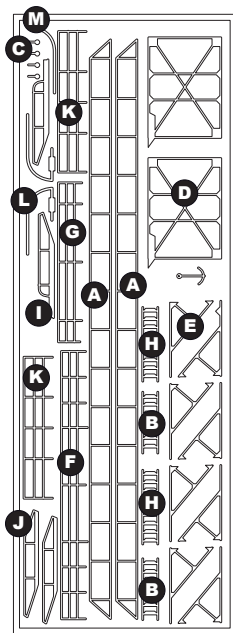
** = evenveel / gleich / equal

* = weinig / wenig / a little

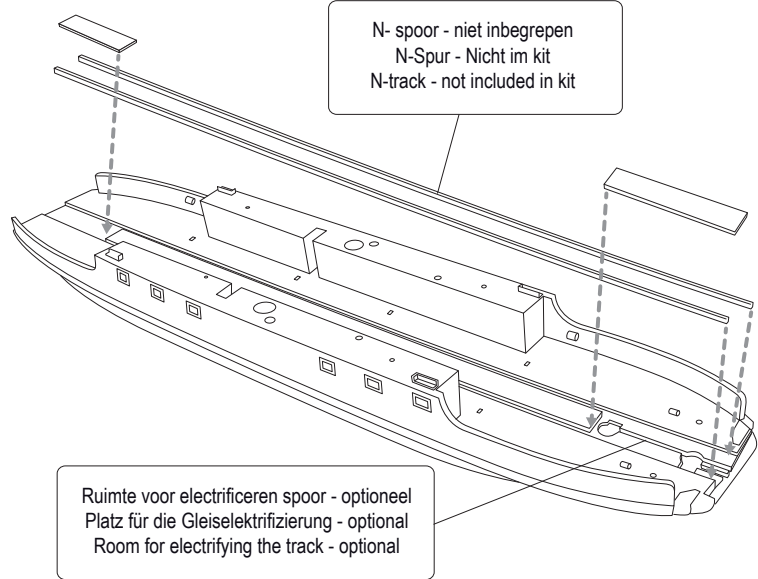
• Lijm resin en messing onderdelen met secundelijm (cyanoacrylaat).

• Zum verkleben verwenden Sie Cyanoacrylate.

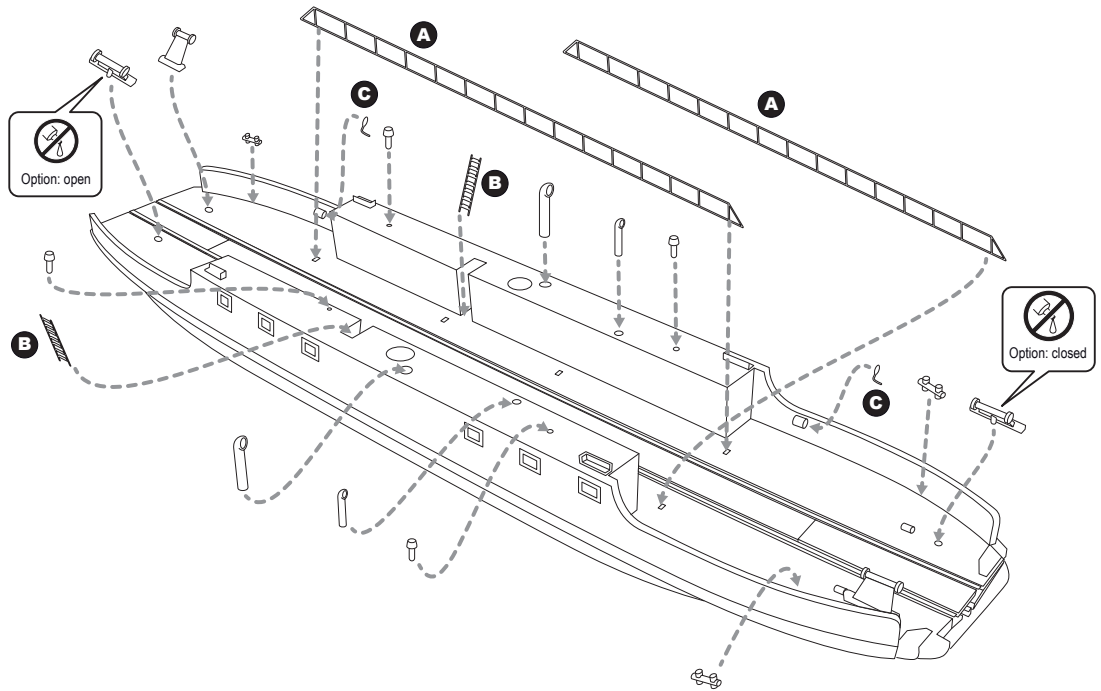
• Glue resin and brass parts with Cyanoacrylate.



1



2



3

