

Kleuren / Farben / colors /

Kolori farb:

• Humbrol 24, 28, 34, 67, 100, 101, 110, 113

• Mengverhoudingen:

*** = veel / dužo

** = evenveel / tyle samo

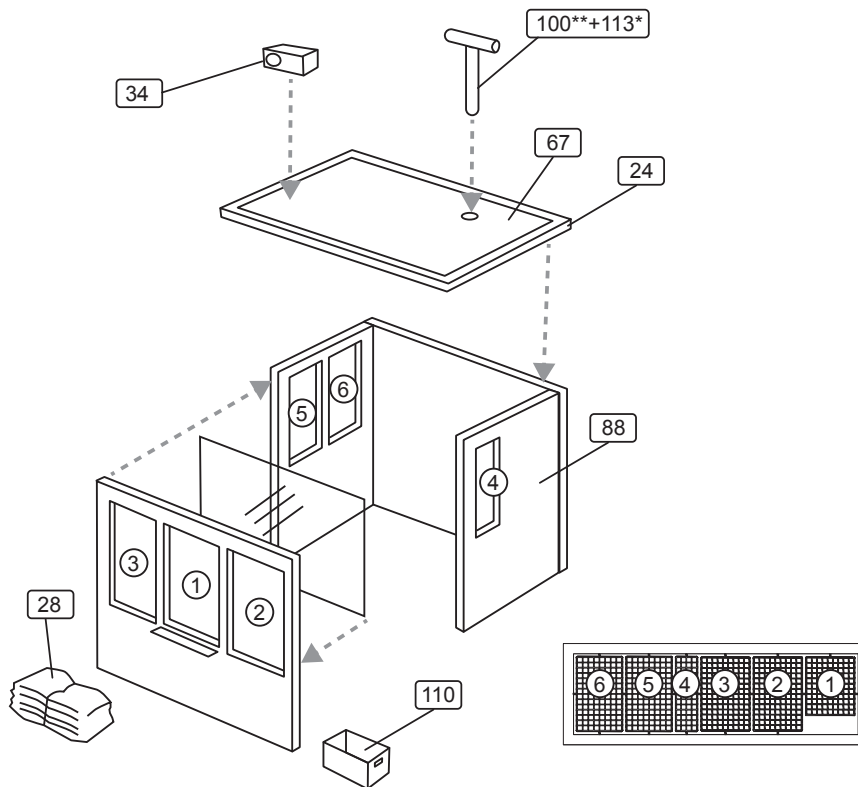
* = weinig / mało

• Lijm resin en messing onderdelen met seconde-lijm (cyanoacrylaat).

• Zum verkleben verwenden Sie Cyanoacrylate.

• Glue resin and brass parts with Cyanoacrylate.

• Części z żywicy oraz części z mosiądzu należy sklejać klejem cyjanoakrylowym.



Kleuren / Farben / colors /

Kolori farb:

• Humbrol 24, 28, 34, 67, 100, 101, 110, 113

• Mengverhoudingen:

*** = veel / dužo

** = evenveel / tyle samo

* = weinig / mało

• Lijm resin en messing onderdelen met seconde-lijm (cyanoacrylaat).

• Zum verkleben verwenden Sie Cyanoacrylate.

• Glue resin and brass parts with Cyanoacrylate.

• Części z żywicy oraz części z mosiądzu należy sklejać klejem cyjanoakrylowym.

