

Kleuren / Farben / colors /

Kolori farb:

- Humbrol 28, 33, 34, 60, 64, 72

• Mengverhoudingen:

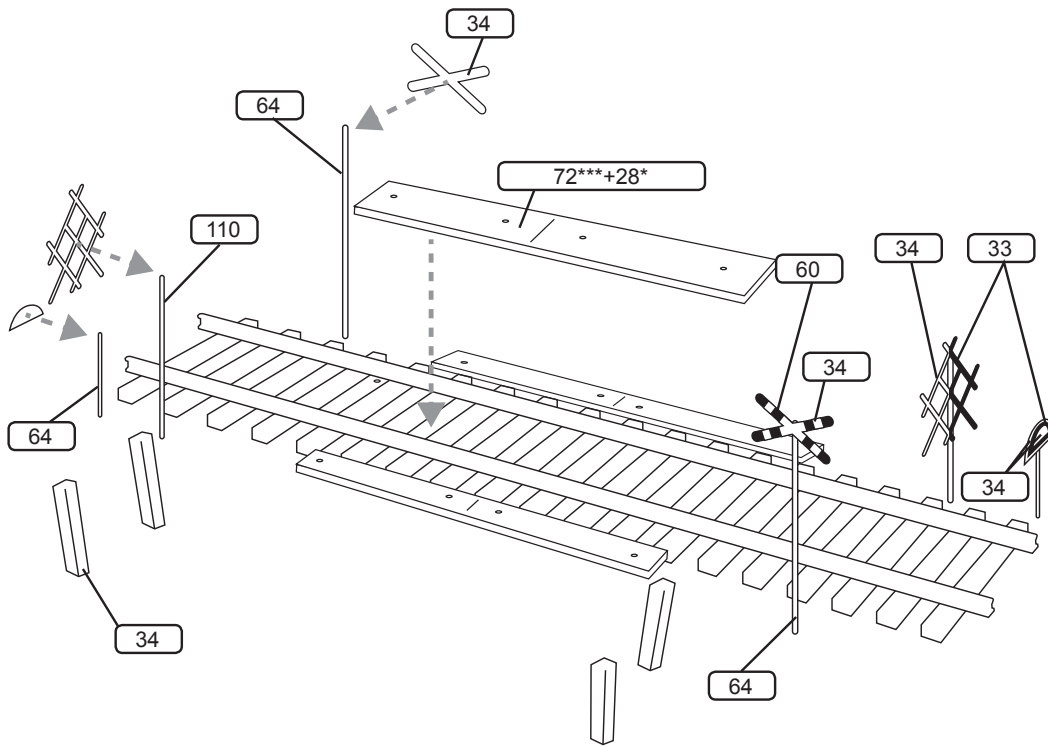
- *** = veel / dużo
- ** = evenveel / tyle samo
- * = weinig / mało

• Lijm resin en messing onderdelen met seconde-lijm (cyanoacrylaat).

• Zum verkleben verwenden Sie Cyanoacrylate.

• Glue resin and brass parts with Cyanoacrylate.

• Części z żywicy oraz części z miedzi należy sklejać klejem cyjanoakrylowym.



Kleuren / Farben / colors /

Kolori farb:

- Humbrol 28, 33, 34, 60, 64, 72

• Mengverhoudingen:

- *** = veel / dużo
- ** = evenveel / tyle samo
- * = weinig / mało

• Lijm resin en messing onderdelen met seconde-lijm (cyanoacrylaat).

• Zum verkleben verwenden Sie Cyanoacrylate.

• Glue resin and brass parts with Cyanoacrylate.

• Części z żywicy oraz części z miedzi należy sklejać klejem cyjanoakrylowym.

