

Kleuren / Farben / colors:

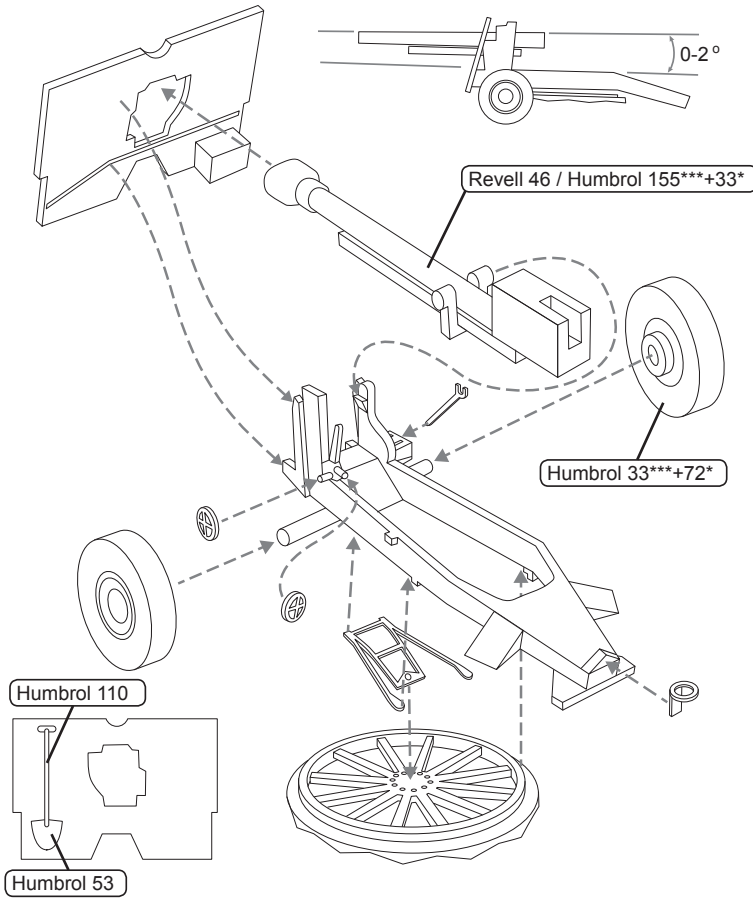
- Humbrol 33, 72, 53, 110, 155
- Vernis Revell 2

- Voertuig overall:
Revell 46 / Humbrol 155***+33*

- Mengverhoudingen:
*** = veel
** = evenveel
* = weinig

- Op www.artitec.nl vindt u een beschrijving van de schildermethode die Artitec gebruikt om schaduwen, diepte en vervuiling te simuleren.

- Lijm resin en messing onderdelen met seconde-lijm (cyanoacrylaat).
- Zum verkleben verwenden Sie Cyanoacrylate.
- Glue resin and brass parts with Cyanoacrylate.



Kleuren / Farben / colors:

- Humbrol 33, 72, 53, 110, 155
- Vernis Revell 2

- Voertuig overall:
Revell 46 / Humbrol 155***+33*

- Mengverhoudingen:
*** = veel
** = evenveel
* = weinig

- Op www.artitec.nl vindt u een beschrijving van de schildermethode die Artitec gebruikt om schaduwen, diepte en vervuiling te simuleren.

- Lijm resin en messing onderdelen met seconde-lijm (cyanoacrylaat).
- Zum verkleben verwenden Sie Cyanoacrylate.
- Glue resin and brass parts with Cyanoacrylate.

